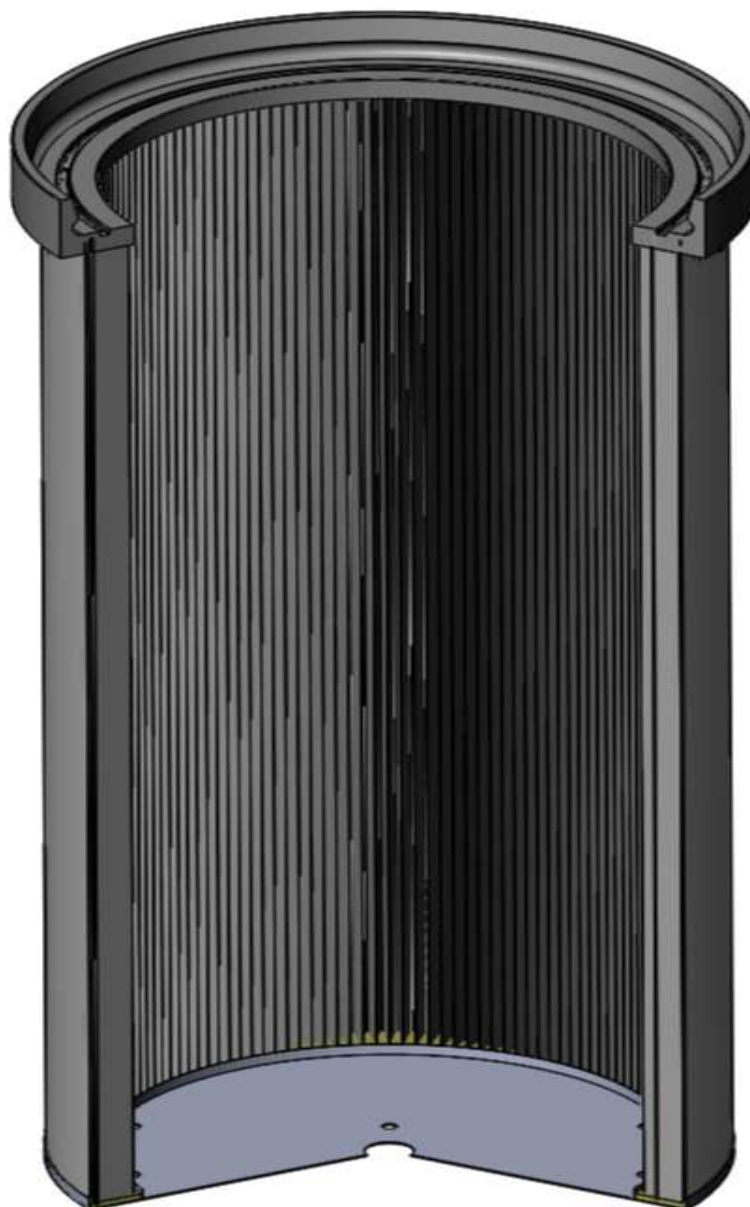
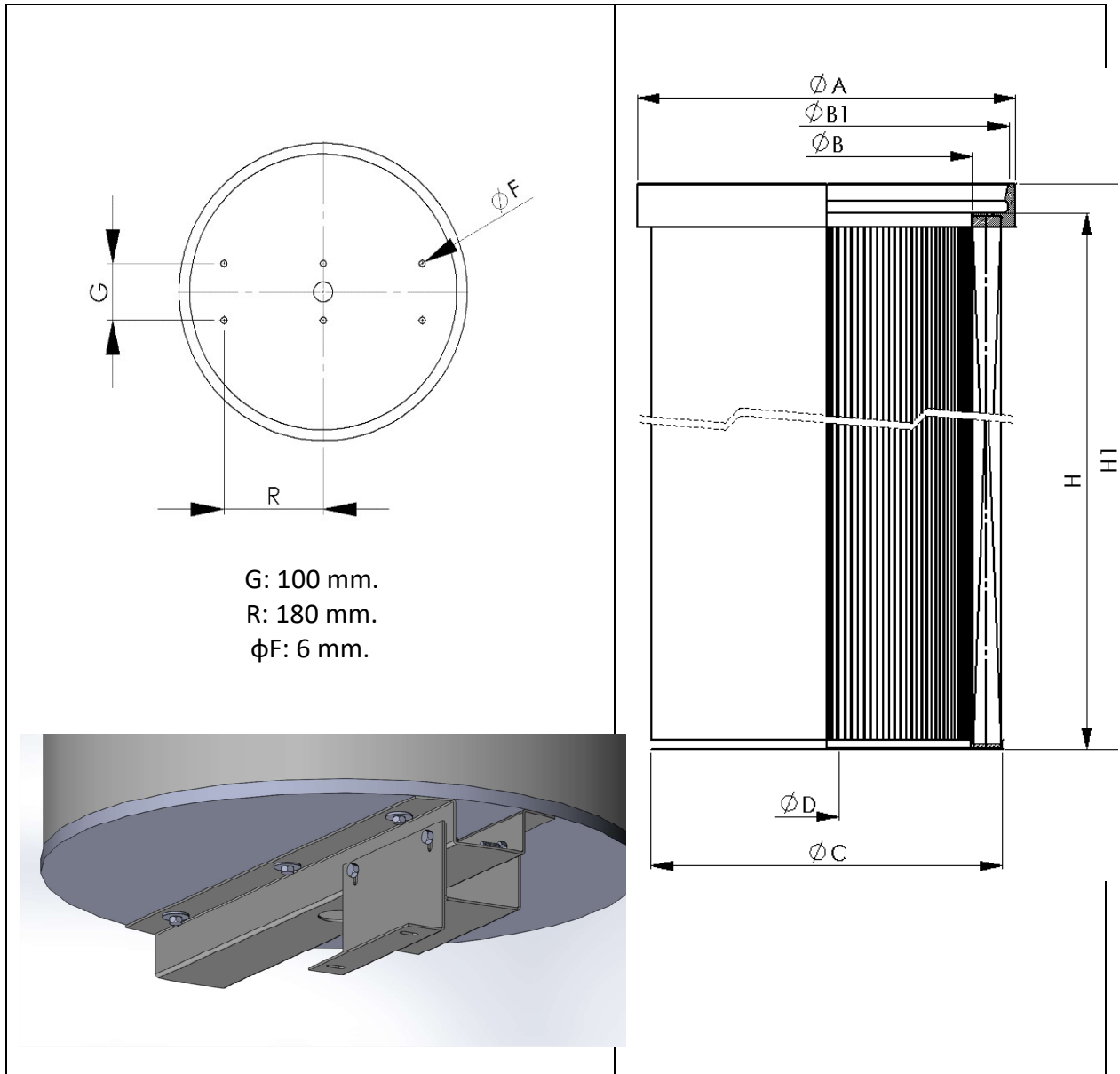


WKŁAD FILTRA POWIETRZA TYP A-38

Standardowy wkład filtracyjny (TYP A-38). Górna flansza wylewana z gumy. Flansza dolna oraz rdzeń wykonane ze stali ocynkowanej. Flansza dolna w dwóch wersjach: z otworami montażowymi oraz z pełnym dnem. Na specjalne życzenie klienta do filtra dokładamy mocowanie na dolnym denku. Zastosowane medium filtracyjne zgodnie z życzeniem klienta, według katalogu materiałów filtracyjnych znajdujących się na stronie <http://proton-filters.pl/materialy-filtracyjne/>



SCHEMAT FILTRA POWIETRZA TYP A-38



PRZYKŁADOWE OZNACZENIE FILTRÓW MARKI PROTON

IFA-9940.16(265)

numer filtra _____

typ materiału: _____

- bez oznaczeń: czysty poliester

- „A”: poliester antystatyczny

- „C”: celuloza

- „T”: poliester pokryty membraną PTFE (teflon)

- „TC”: poliester z napyłoną warstwą PTFE (teflon coated)

- „K”: kompozytowy materiał celulozowo-poliestrowy

- „F”: materiał odporny na zapłon (samogasnący „flame retardant”)

- „N”: materiał z warstwą nano-włókien

- „GF”: kompozytowy materiał z wysoko-skuteczną warstwą włókien szklanych

- „W”: wersja wzmocniona

- „O”: wersja z osłoną

powierzchnia filtracyjna[m2] _____

gramatura materiału _____

Lp	Nr filtra	Wysokość H [mm]	Wysokość całkowita H1 [mm]	Średnica zew. flanszy górnej A [mm]	Średnica wew. flanszy górnej B [mm]	Średnica wew. flanszy górnej B1 [mm]	Średnica zew. flanszy dolnej C [mm]	Średnica otworu D [mm]
1	IFA-8581	1005	1045	450	350	440	450	-
2	IFA-8711	1005	1050	595	478	500	595	-
3	IFA-9253	690	645	520	400	500	485	-
4	IFA-9305	1205	1245	640	520	620	605	35
5	IFA-9940	1005	1045	520	400	500	485	35
6	IFA-9940/1	1005	1369	520	400	500	485	-