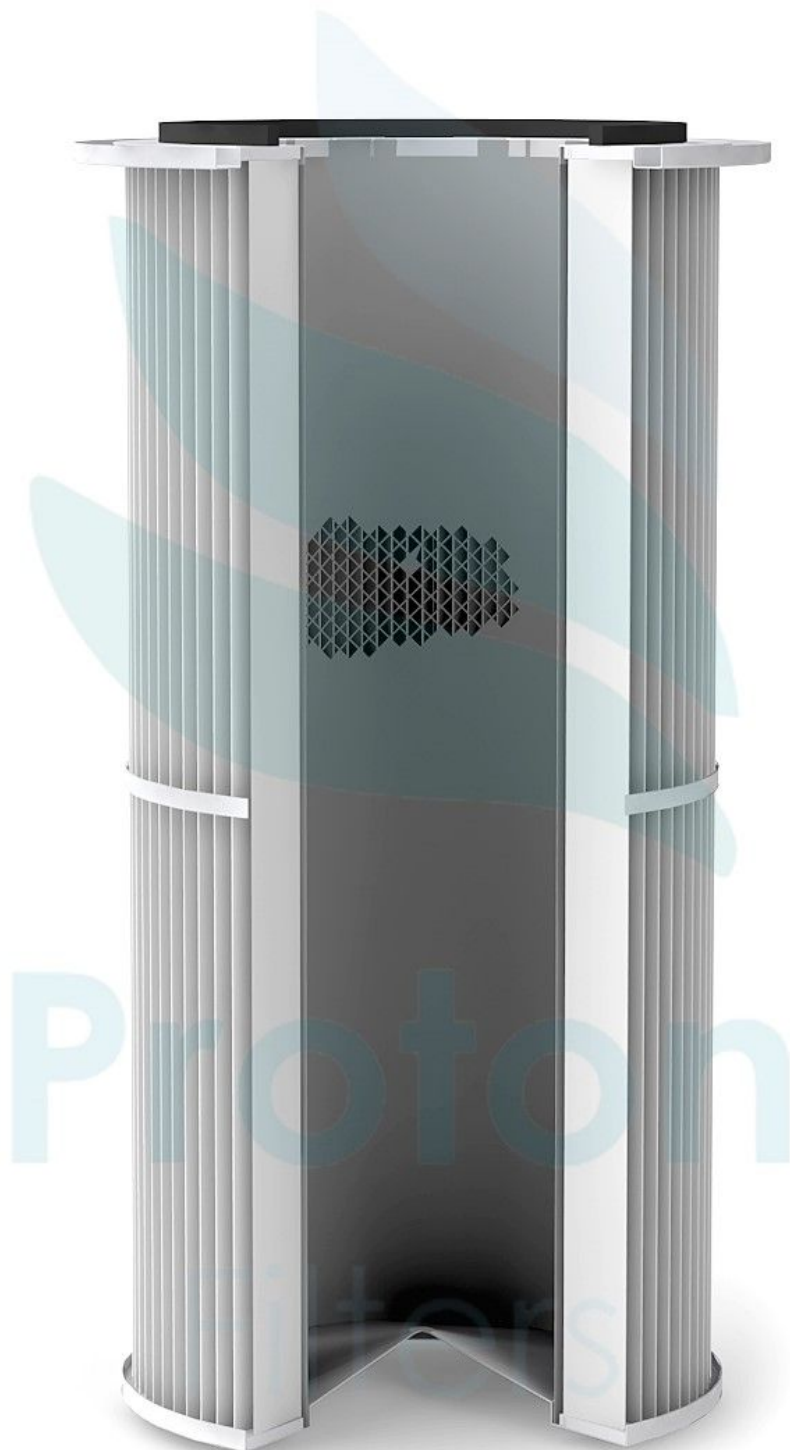
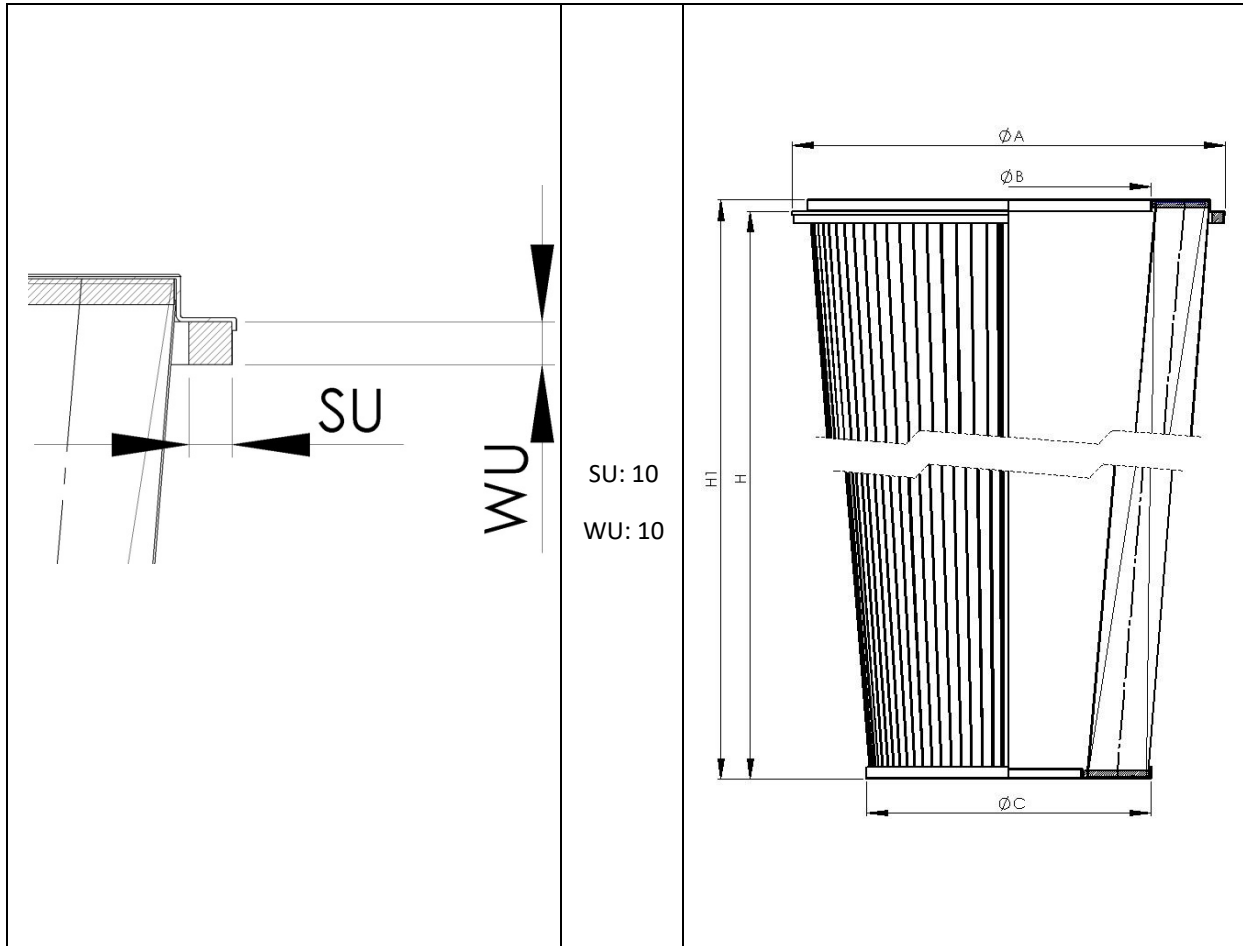


## **WKŁAD FILTRA POWIETRZA TYP A-31**

Standardowy wkład filtracyjny w wersji DIN-OPEN-CLOSE (stożek) (TYP A-31). Górna flansa przelotowa, natomiast dolna flansa jest nieprzelotowa, wykonane ze stali ocynkowanej. Uszczelka kwadratowa montowana na denku górnym, w zależności od potrzeb klienta jest to część dolna lub górna – materiał to guma porowata. Zastosowane medium filtracyjne zgodnie z życzeniem klienta, według katalogu materiałów filtracyjnych znajdujących się na stronie <http://proton-filters.pl/materialy-filtracyjne/>



## SCHEMAT FILTRA POWIETRZA TYP A-31



## PRZYKŁADOWE OZNACZENIE FILTRÓW MARKI PROTON

### IFA-9946N.21(265)

numer filtra \_\_\_\_\_

typ materiału: \_\_\_\_\_

- bez oznaczeń: czysty poliester

- „A”: poliester antystatyczny

- „C”: celuloza

- „T”: poliester pokryty membraną PTFE (teflon)

- „TC”: poliester z napyłoną warstwą PTFE (teflon coated)

- „K”: kompozytowy materiał celulozowo-poliestrowy

- „F”: materiał odporny na zapłon (samogasnący „flame retardant”)

- „N”: materiał z warstwą nano-włókien

- „GF”: kompozytowy materiał z wysoko-skuteczną warstwą włókien szklanych

- „W”: wersja wzmocniona

- „O”: wersja z osłoną

powierzchnia filtracyjna[m2] \_\_\_\_\_

gramatura materiału \_\_\_\_\_

Lp	Nr filtra	Wysokość H [mm]	Wysokość całkowita H1 [mm]	Średnica zew. flanszy A [mm]	Średnica wew. flanszy B [mm]	Średnica zew. dolnego denka C [mm]
1	IFA-9946TC	255	260	495	345	455
2	IFA-9949	680	680	380	250	250
3	IFA-9952	260	260	365	285	215
5	IFA-9968	660	670	360	210	320
6	IFA-9204	243	243	380	216	337
7	IFA-9278	690	703	385	245	250
8	IFA-9286	485	500	240	122	200