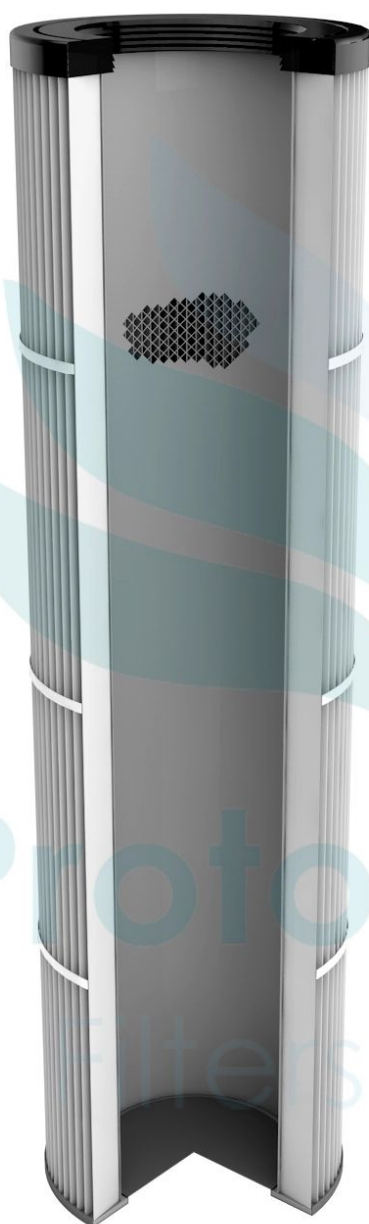
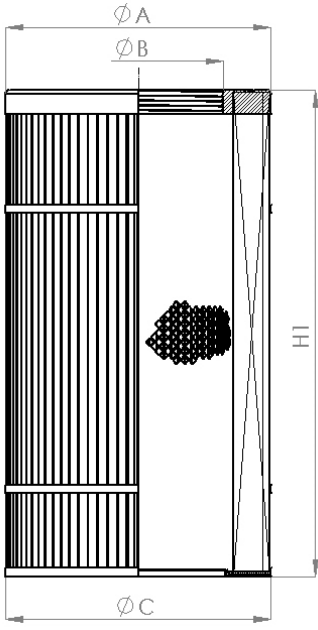


## **WKŁAD FILTRA POWIETRZA TYP A-05**

Walcowy wkład filtracyjny (TYP A-05). Górna flansa otwarta-przelotowa wykonana z litego poliuretanu. Dolna flansa nieprzelotowa - pełna. Flansa dolna oraz rdzeń wykonane ze stali ocynkowanej. Uszczelnienie wkładu za pomocą górnej flanszy PUR. Wkład dostępny również w wersji z osłoną. Zastosowane medium filtracyjne zgodnie z życzeniem klienta, według katalogu materiałów filtracyjnych znajdujących się na stronie <http://proton-filters.pl/materialy-filtracyjne/>



## SCHEMAT FILTRA POWIETRZA TYP A-05

<p><b>TYP A-05 (328)</b></p> <p>Średnica zewnętrzna flanszy PUR A : 328 mm. Średnica wewnętrzna flanszy PUR B: 205 mm. Średnica zewnętrzna flanszy dolnej : 328 mm.</p>	
<p><b>TYP A-05 (224)</b></p> <p>Średnica zewnętrzna flanszy PUR A : 224 mm. Średnica wewnętrzna flanszy PUR B: 136 mm. Średnica zewnętrzna flanszy dolnej : 225 mm.</p>	

### PRZYKŁADOWE OZNACZENIE FILTRÓW MARKI PROTON

**IFA- 9736N.21(265)**

numer filtra \_\_\_\_\_

typ materiału: \_\_\_\_\_

- bez oznaczeń: czysty poliester

- „A”: poliester antystatyczny

- „C”: celuloza

- „T”: poliester pokryty membraną PTFE (teflon)

- „TC”: poliester z napyłoną warstwą PTFE (teflon coated)

- „K”: kompozytowy materiał celulozowo-poliestrowy

- „F”: materiał odporny na zapłon (samogasnący „flame retardant”)

- „N”: materiał z warstwą nano-włókien

- „GF”: kompozytowy materiał z wysoko-skuteczną warstwą włókien szklanych

- „W”: wersja wzmocniona

- „O”: wersja z osłoną

powierzchnia filtracyjna[m2] \_\_\_\_\_

gramatura materiału \_\_\_\_\_

PROTON SP. J. Paweł Piotrowski Przemysław Marcinkowski,  
Kosowo 53, 63-800 Gostyń, tel: 0 65 572 47 30 ,  
e-mail: [biuro@protonfilters.pl](mailto:biuro@protonfilters.pl), [www.proton-filters.pl](http://www.proton-filters.pl)



Lp	Nr filtra	Wysokość H1 [mm]	Średnica zew. flanszy górnej A [mm]	Średnica wew. flanszy górnej B [mm]	Średnica zew. flanszy dolnej C [mm]
1	IFA-9279	1065	245	162	231
2	IFA-9312	1003	229	136	222
3	IFA-9736	1205	327	205	327
4	IFA-9786	1205	224	140	224
5	IFA-9887	1180	230	142	225
6	IFA-9925	555	229	136	222