

PROTON FILTRY DO ODKURZACZY

IFA-8200

Wymiary:

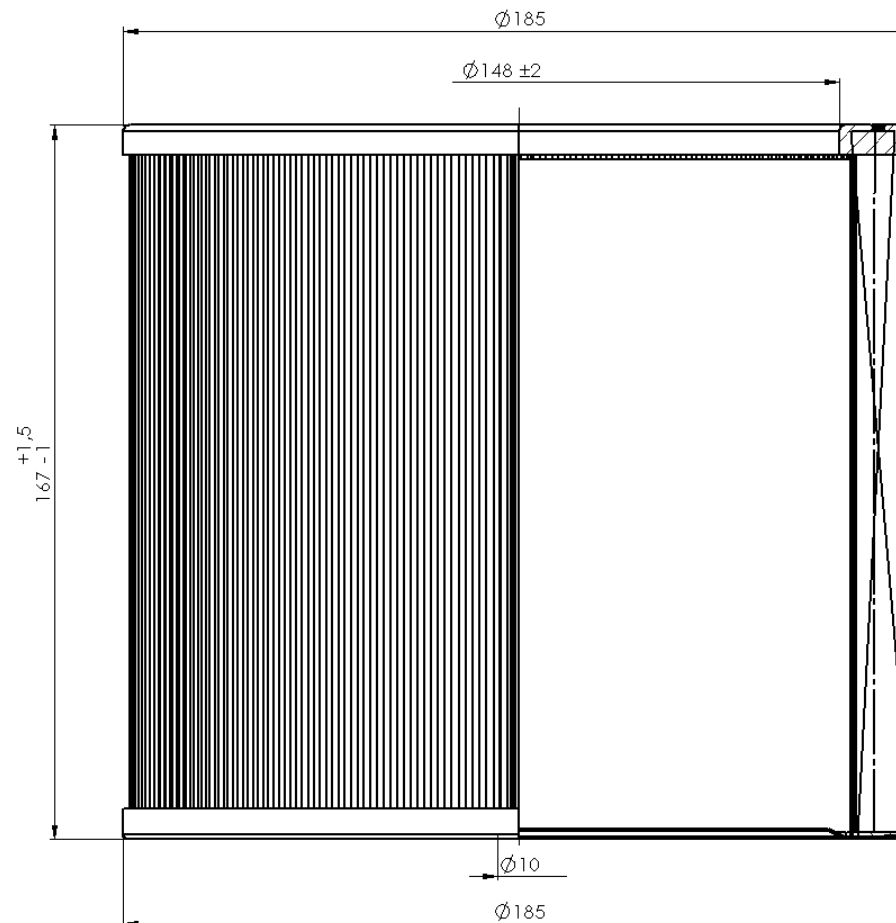
O.D 185

I.D.(1) 148

I.D. (2) 10

H 167

Zastosowanie: BOSCH
,EINHELL DUO 1300; E 162 L 01



IFA-8201

Wymiary:

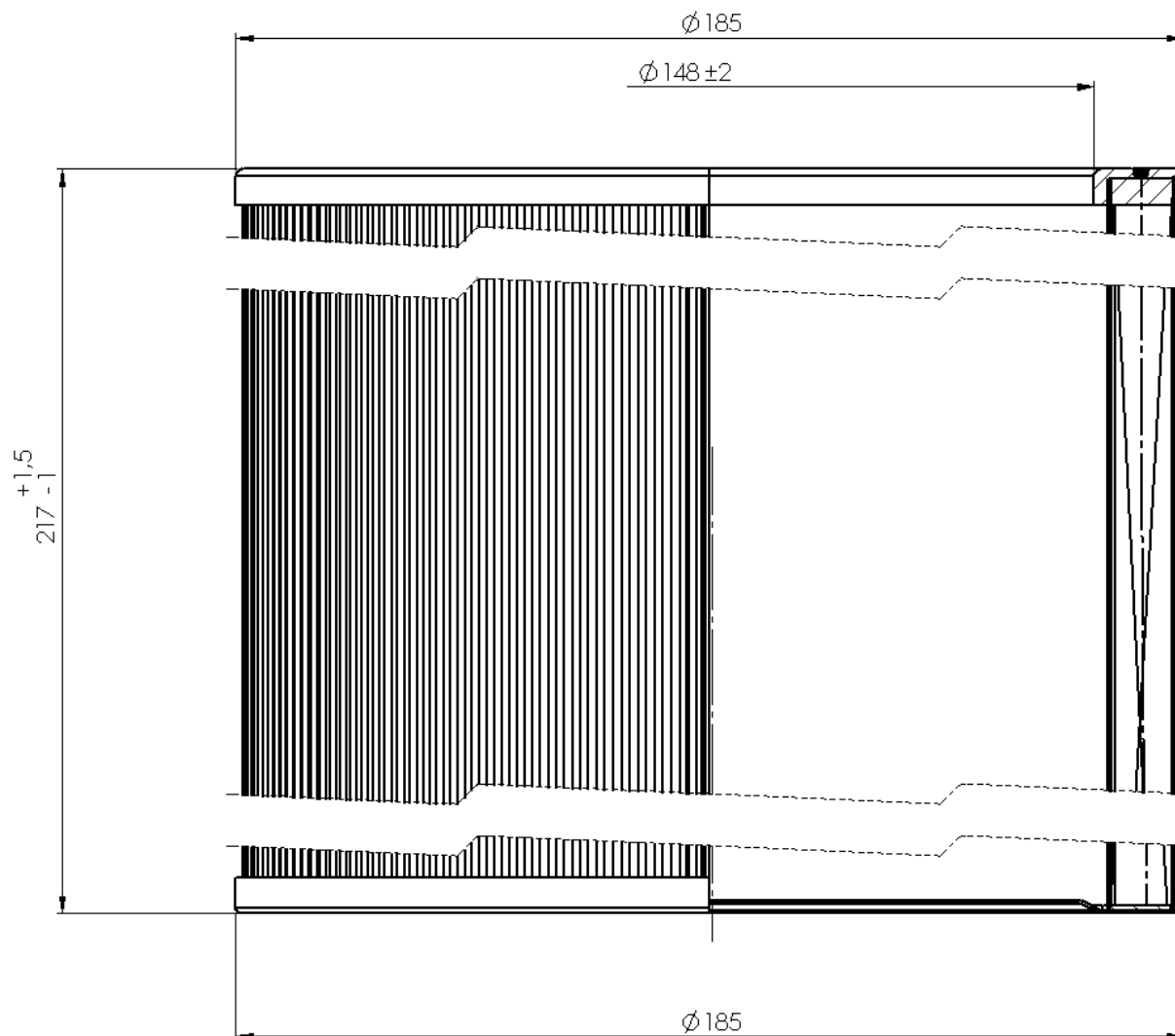
O.D 184

I.D.(1) 150

I.D. (2) 0

H 217

Zastosowanie:



IFA-8202

Wymiary:

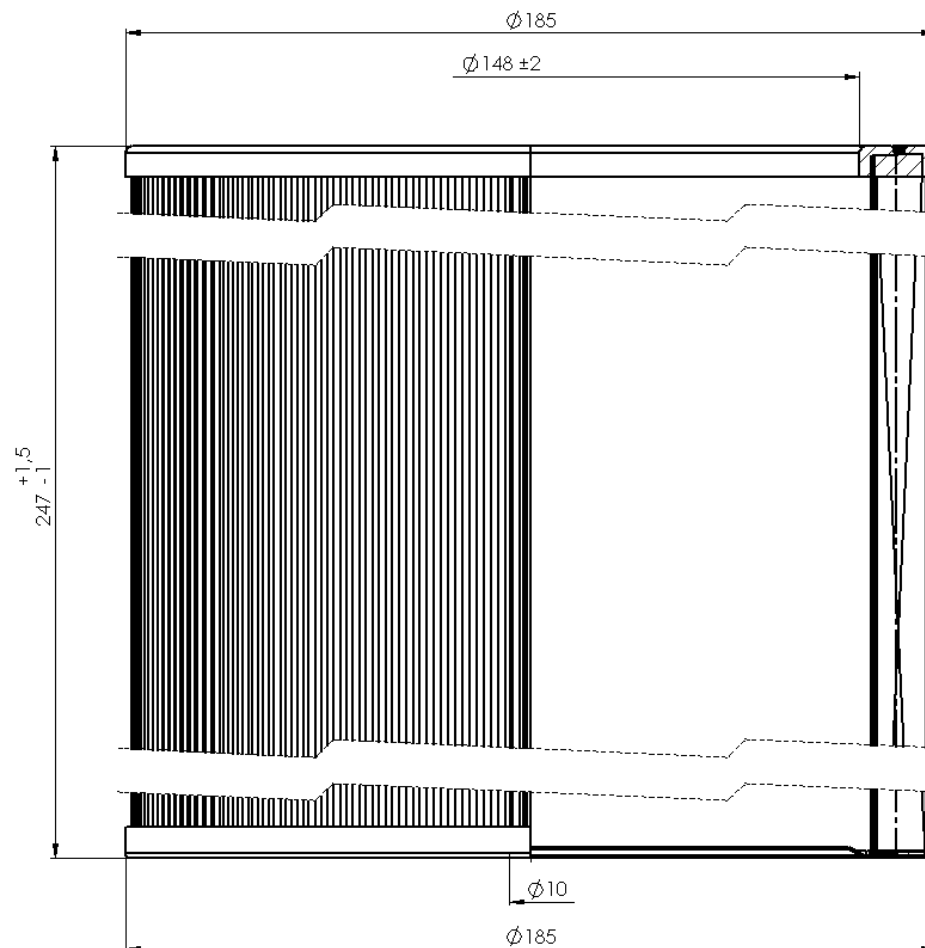
O.D	185
-----	-----

I.D.(1)	148
---------	-----

I.D. (2)	10
----------	----

H	247
---	-----

Zastosowanie: Karcher
NT SS1 KARCHER NT
70/1, 70/2, 70/3

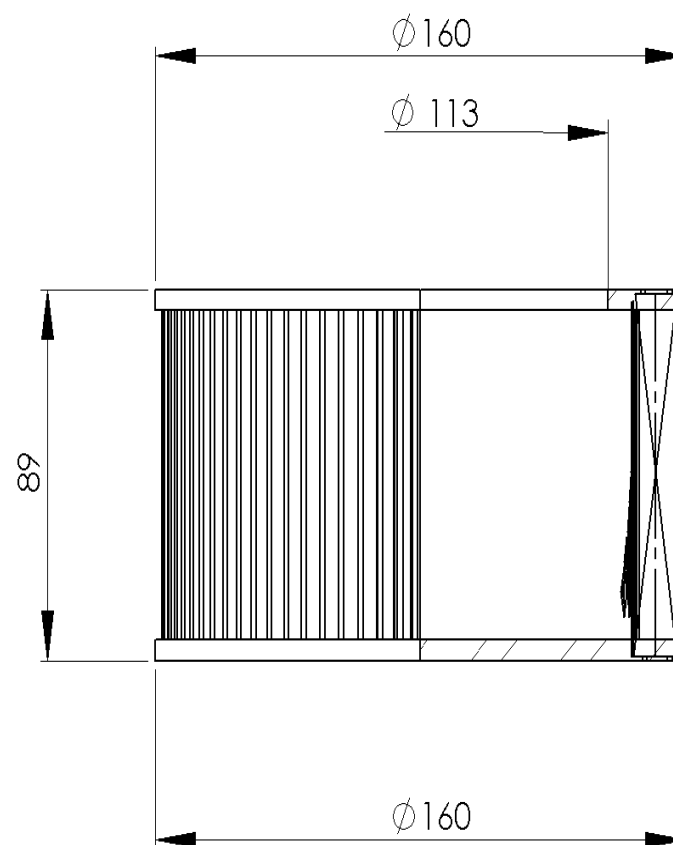


IFA-8205

Wymiary:

O.D	160
I.D.(1)	113
I.D. (2)	0
H	89

Zastosowanie: odkurzacz
do popiołu



IFA-8206

Wymiary:

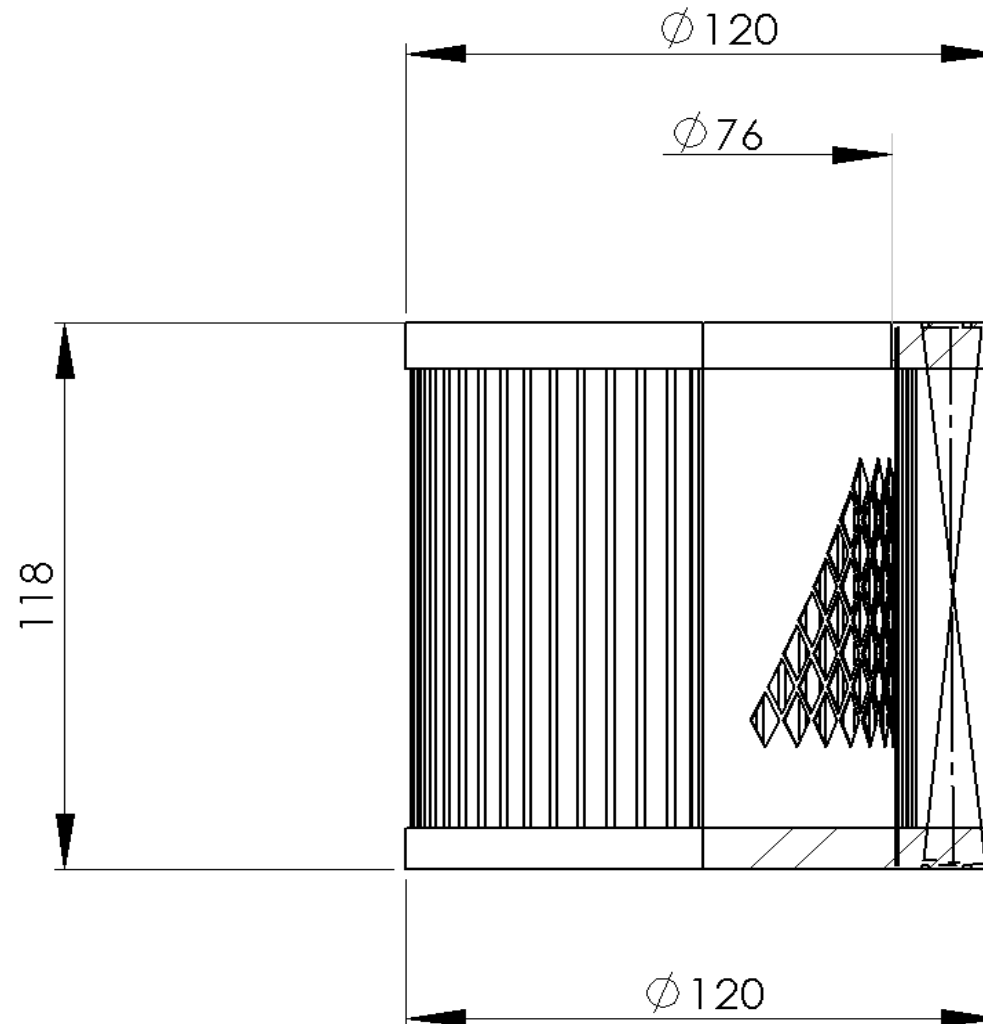
O.D 120

I.D.(1) 76

I.D. (2) 76

H 118

Zastosowanie: odkurzacz
do popiołu



IFA-8207

Wymiary:

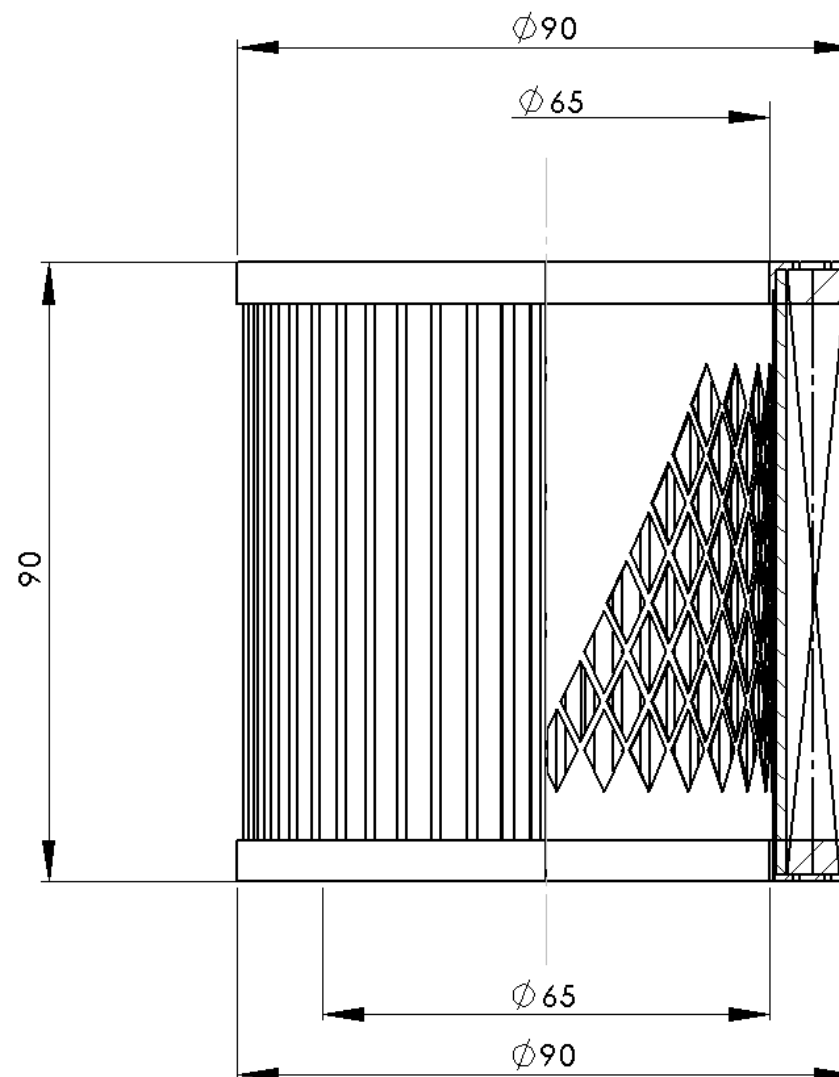
O.D	90
-----	----

I.D.(1)	65
---------	----

I.D. (2)	65
----------	----

H	90
---	----

Zastosowanie: odkurzacz
do popiołu



Powyższa oferta ma charakter informacyjny i nie stanowi oferty handlowej w rozumieniu art. 66 §1 Kodeksu Cywilnego

IFA-8211

Wymiary:

O.D 121,8

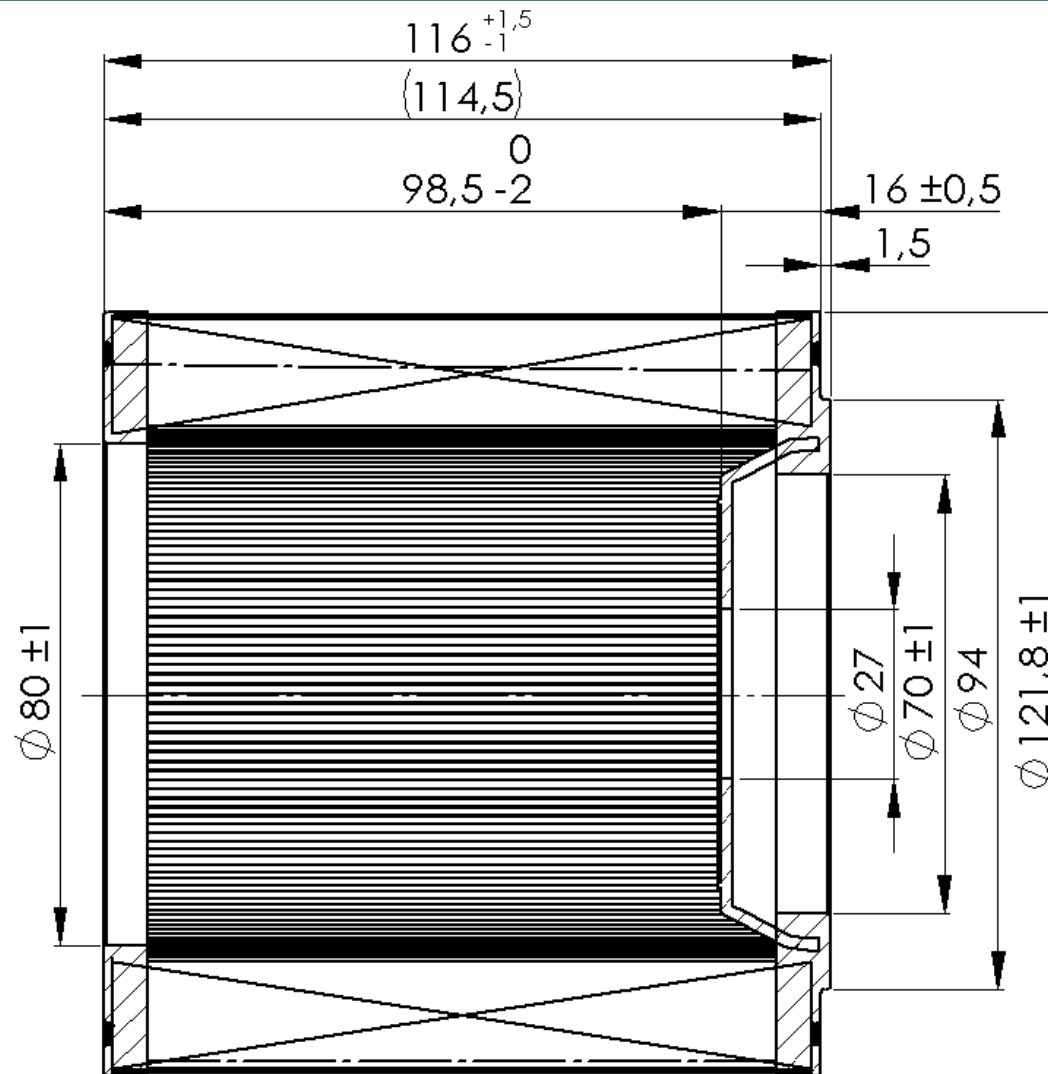
I.D.(1) 80

I.D. (2) 27

H 116

Zastosowanie:

KARCHER - KARCHER A
2004, A 2024, A 2054

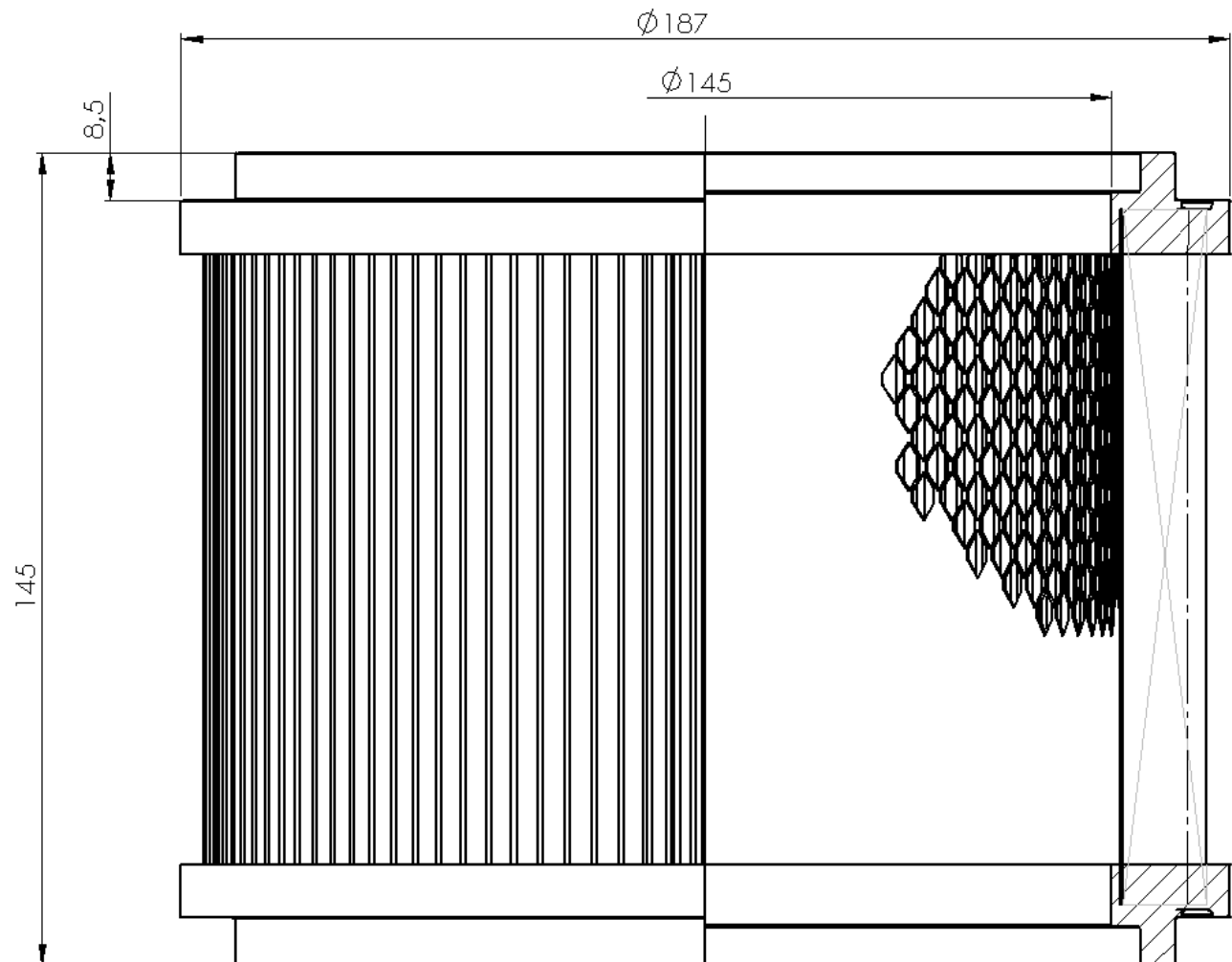


IFA-8212

Wymiary:

O.D	187
I.D.(1)	145
I.D. (2)	145
H	145

Zastosowanie: Makita

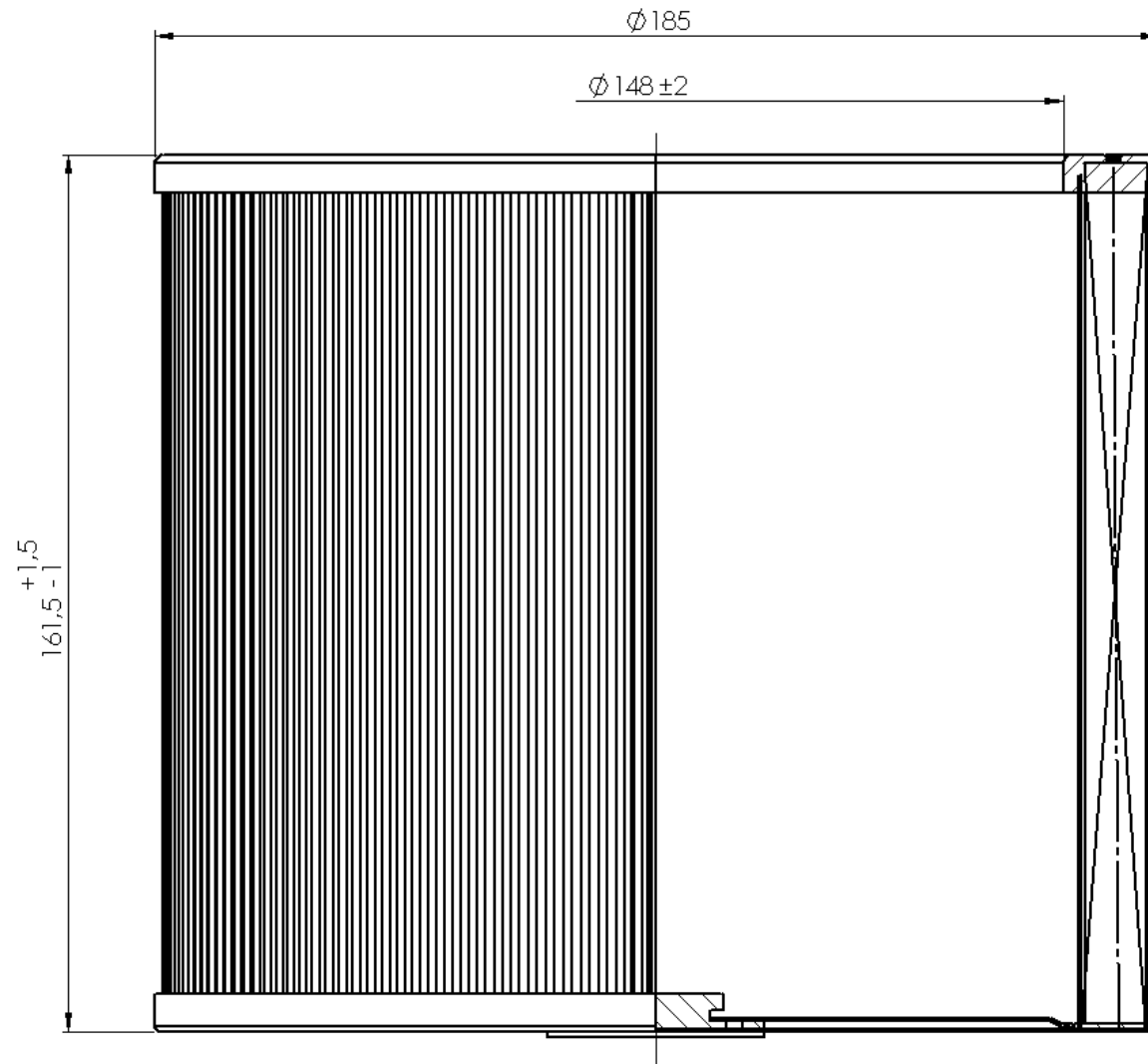


IFA-8213

Wymiary:

O.D	185
I.D.(1)	148
I.D. (2)	0
H	161,5

Zastosowanie: EINHELL DUO
1300



Powyższa oferta ma charakter informacyjny i nie stanowi oferty handlowej w rozumieniu art. 66 §1 Kodeksu Cywilnego

IFA-8214

Wymiary:

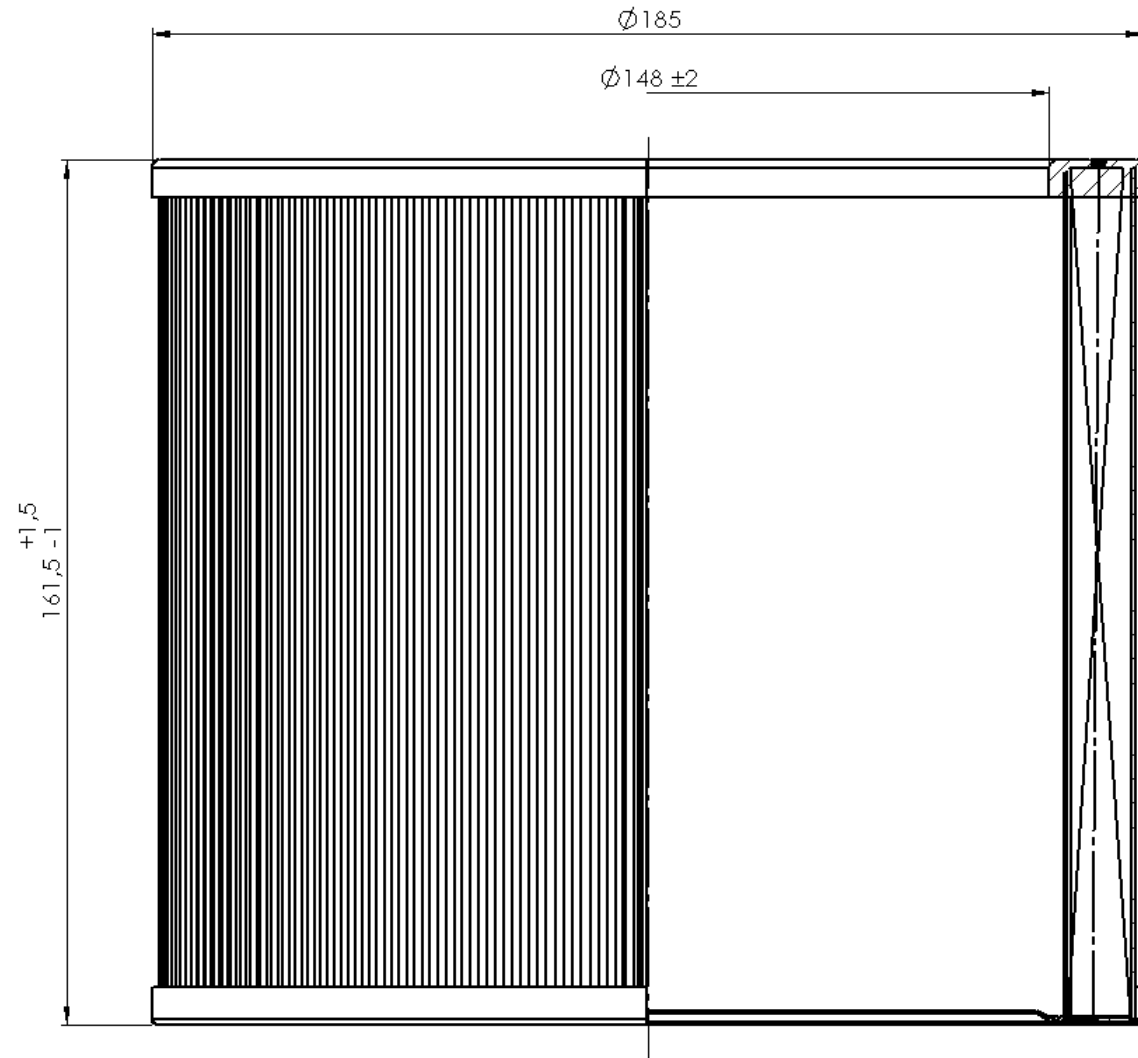
O.D 185

I.D.(1) 148

I.D. (2) 0

H 161,5

Zastosowanie: EINHELL DUO
1300



Powyższa oferta ma charakter informacyjny i nie stanowi oferty handlowej w rozumieniu art. 66 §1 Kodeksu Cywilnego

IFA-8215

Wymiary:

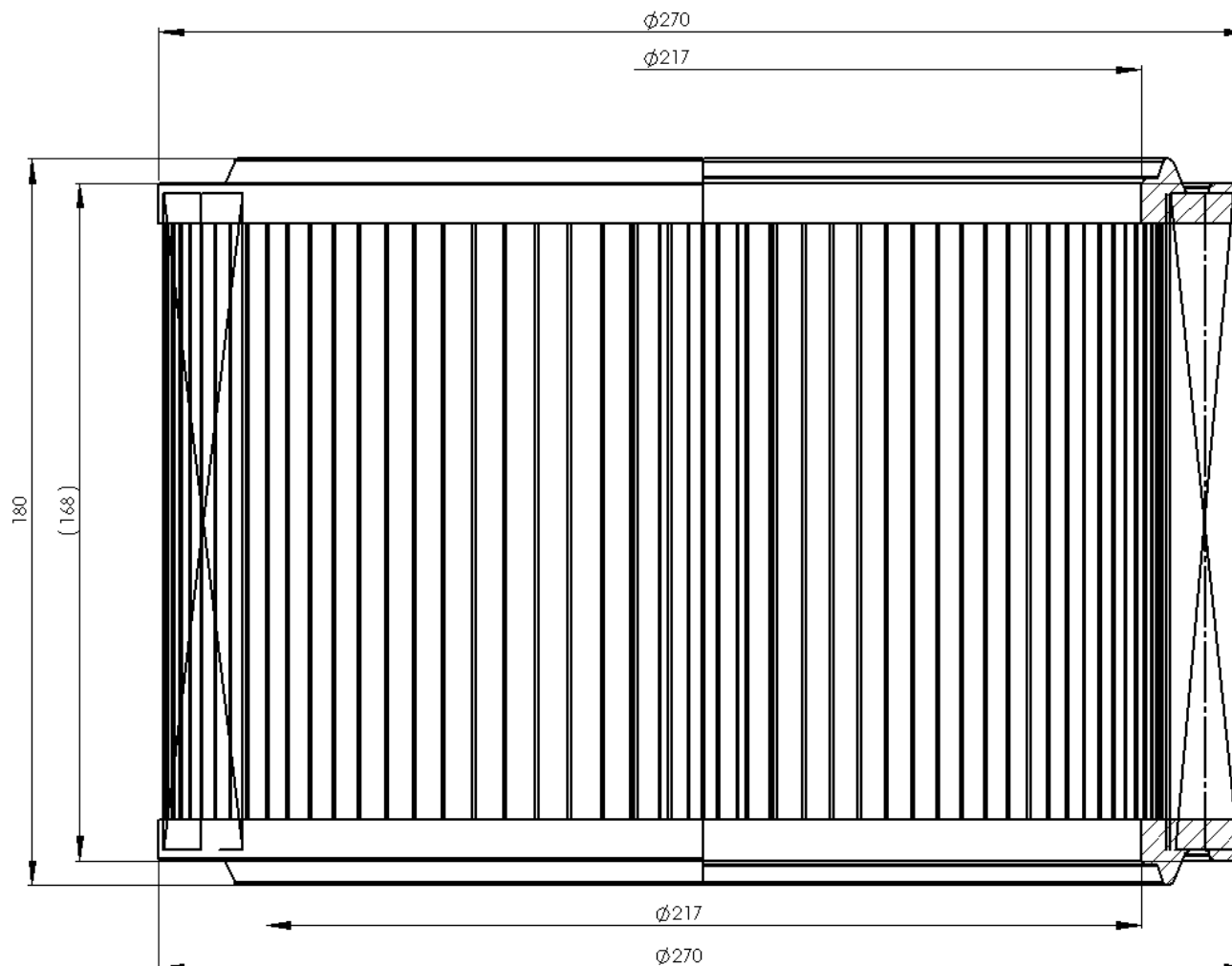
O.D 270

I.D.(1) 217

I.D. (2) 217

H 180

Zastosowanie: HILTI;
MAKITA, FESTOOL, NILFISK-
ALTO

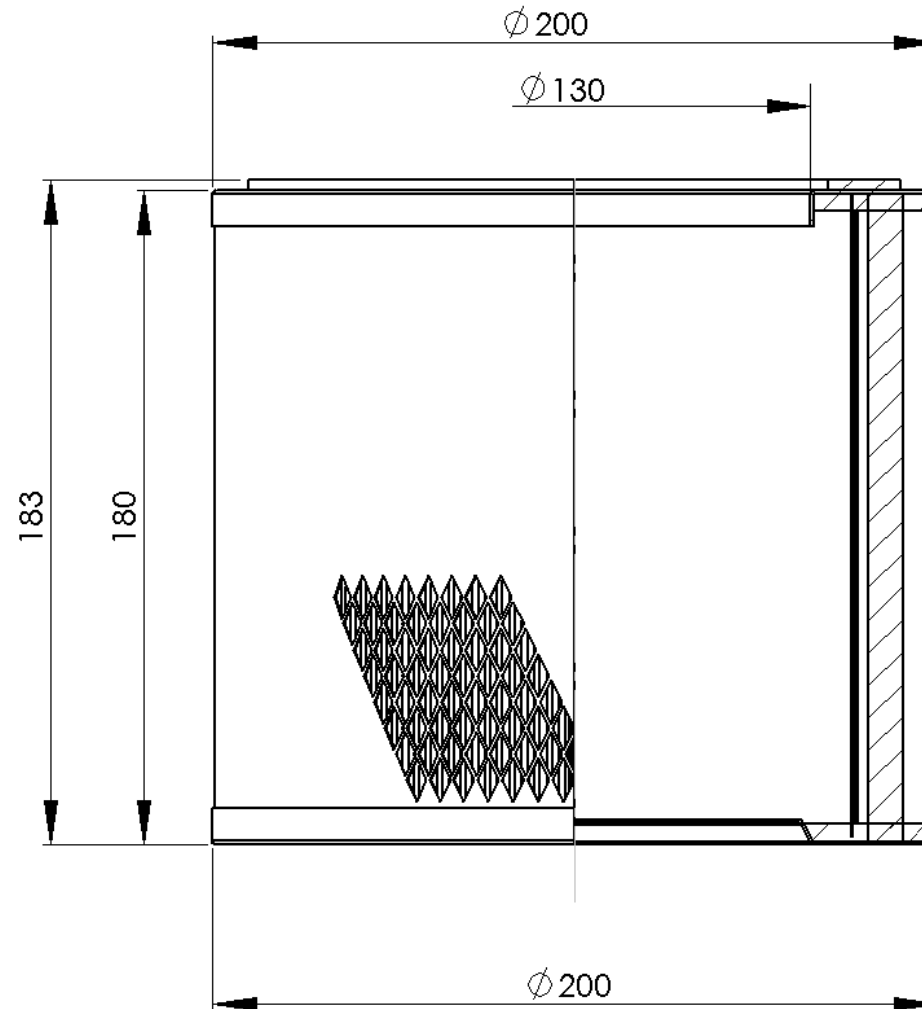


IFA-8217

Wymiary:

O.D	200
I.D.(1)	130
I.D. (2)	0
H	183

Zastosowanie:



IFA-8218

Wymiary:

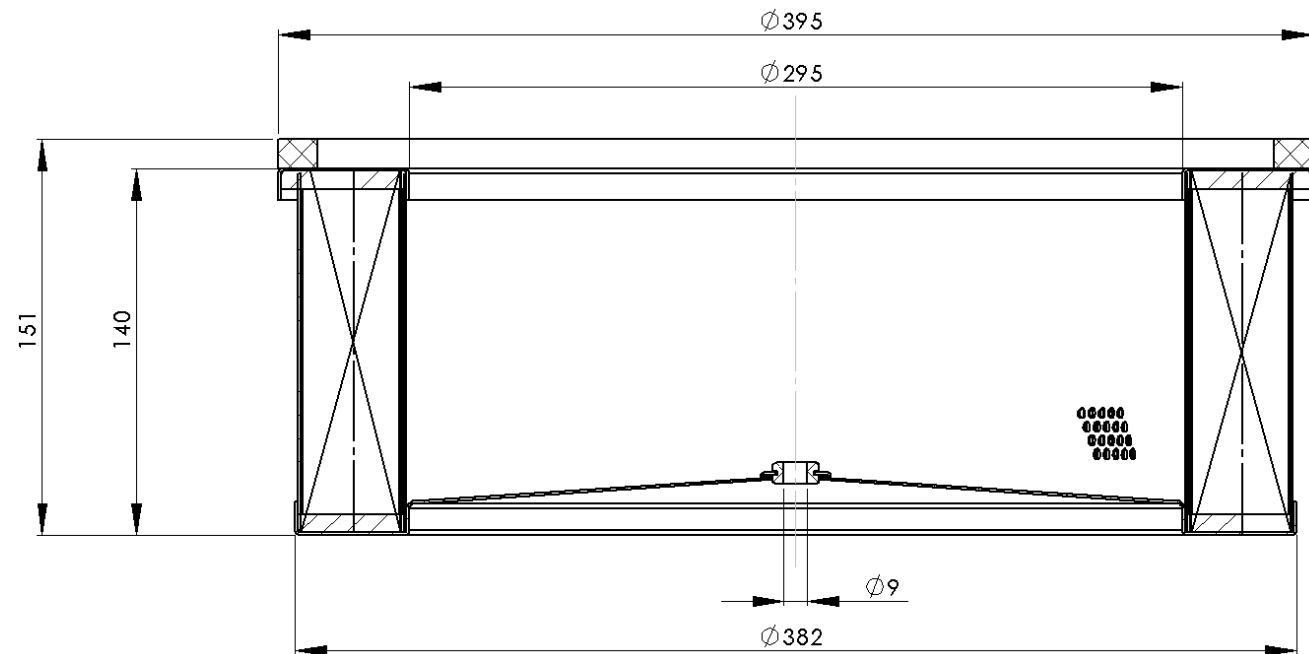
O.D 395

I.D.(1) 295

I.D. (2) 9

H 151

Zastosowanie:



IFA-8219

Wymiary:

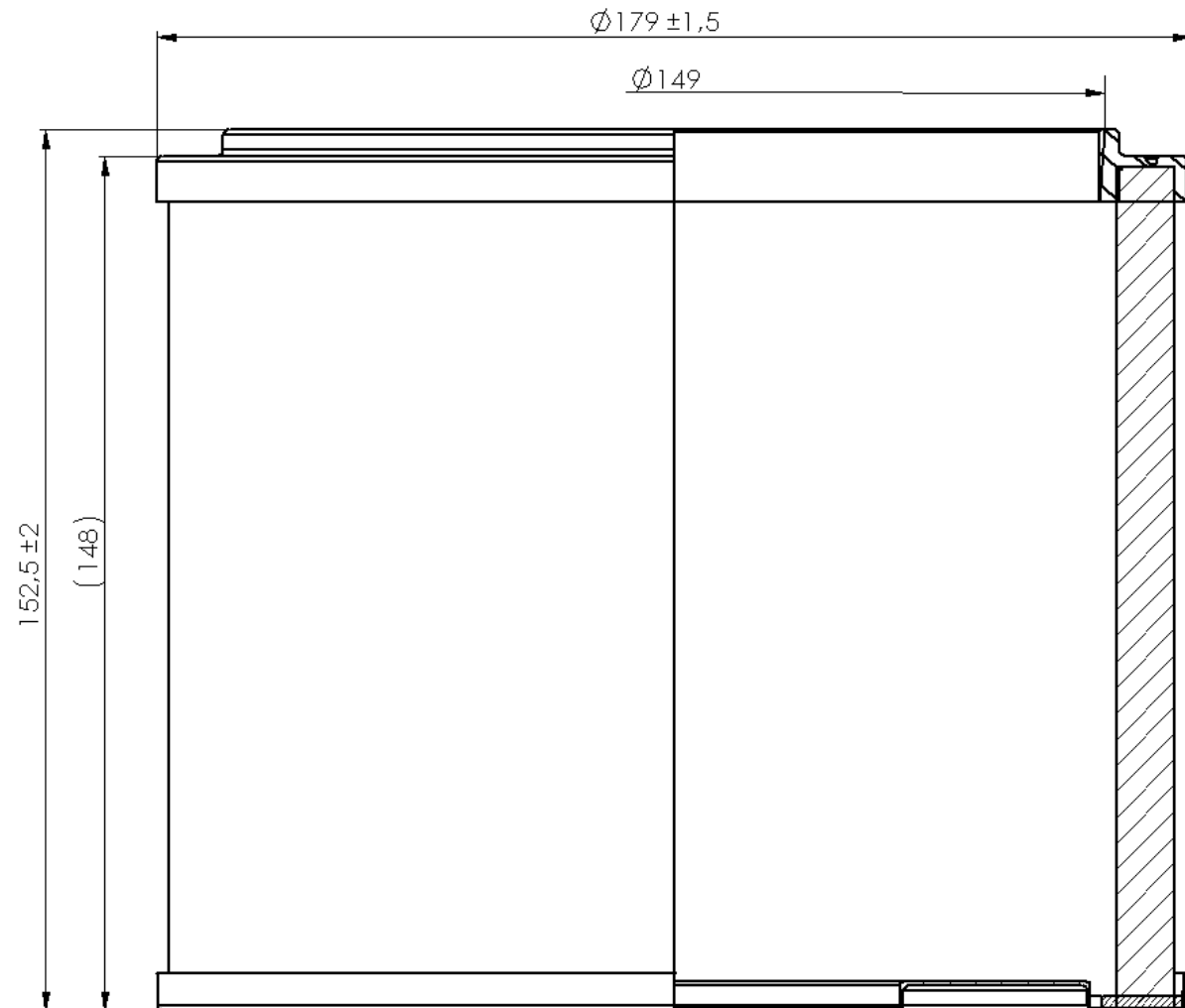
O.D 179

I.D.(1) 149

I.D. (2) 0

H 152,5

Zastosowanie: SPARKY



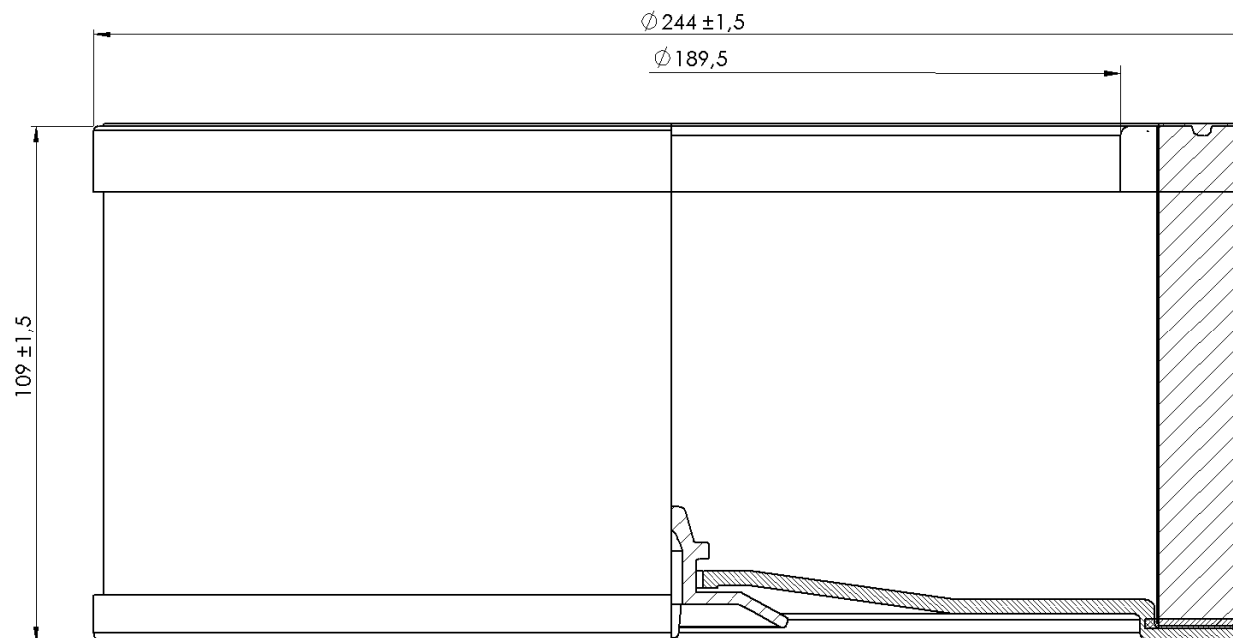
Powyższa oferta ma charakter informacyjny i nie stanowi oferty handlowej w rozumieniu art. 66 §1 Kodeksu Cywilnego

IFA-8220

Wymiary:

O.D	244
I.D.(1)	189
I.D. (2)	14
H	109

Zastosowanie: Starmix filtr
FPP 3600 poliester do
odkurzaczy z serii HS A



IFA-8223

Wymiary:

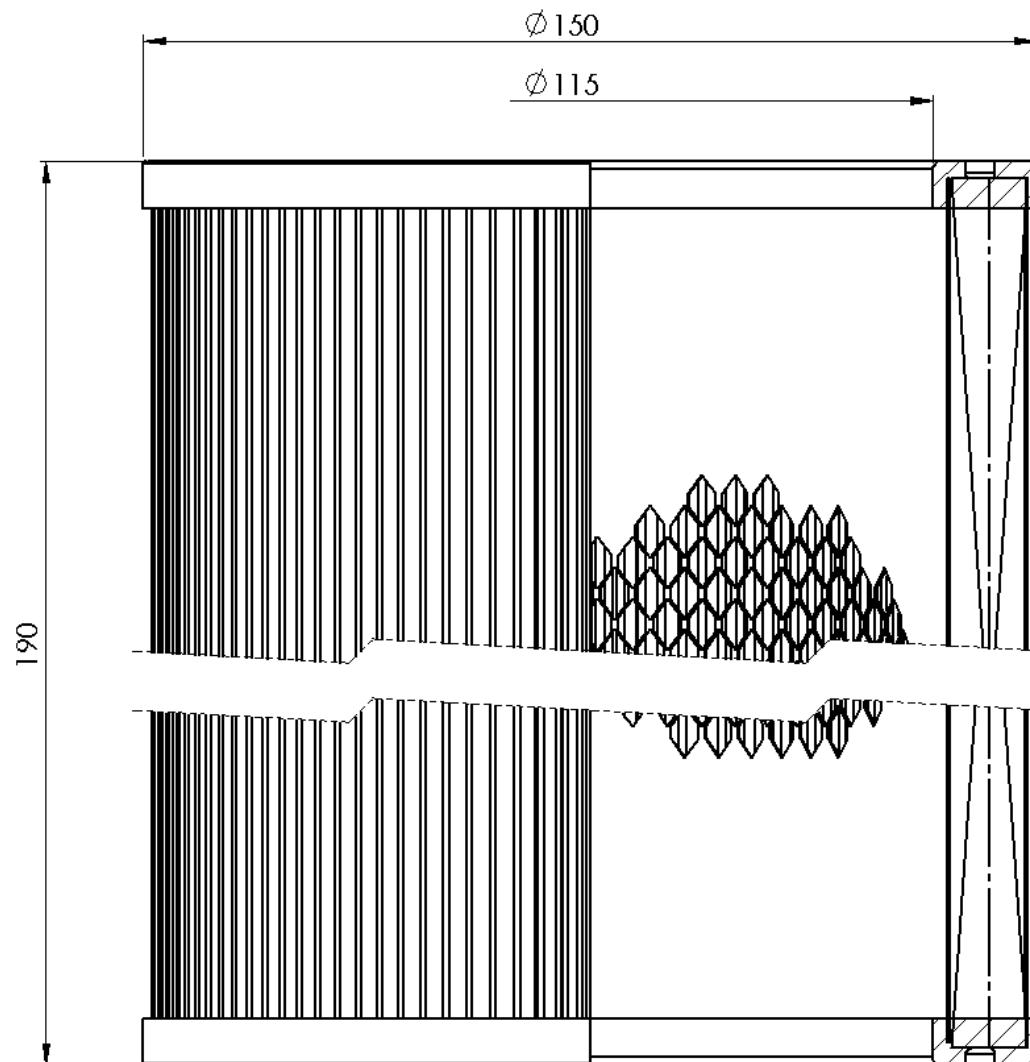
O.D	150
-----	-----

I.D.(1)	115
---------	-----

I.D. (2)	115
----------	-----

H	190
---	-----

Zastosowanie:



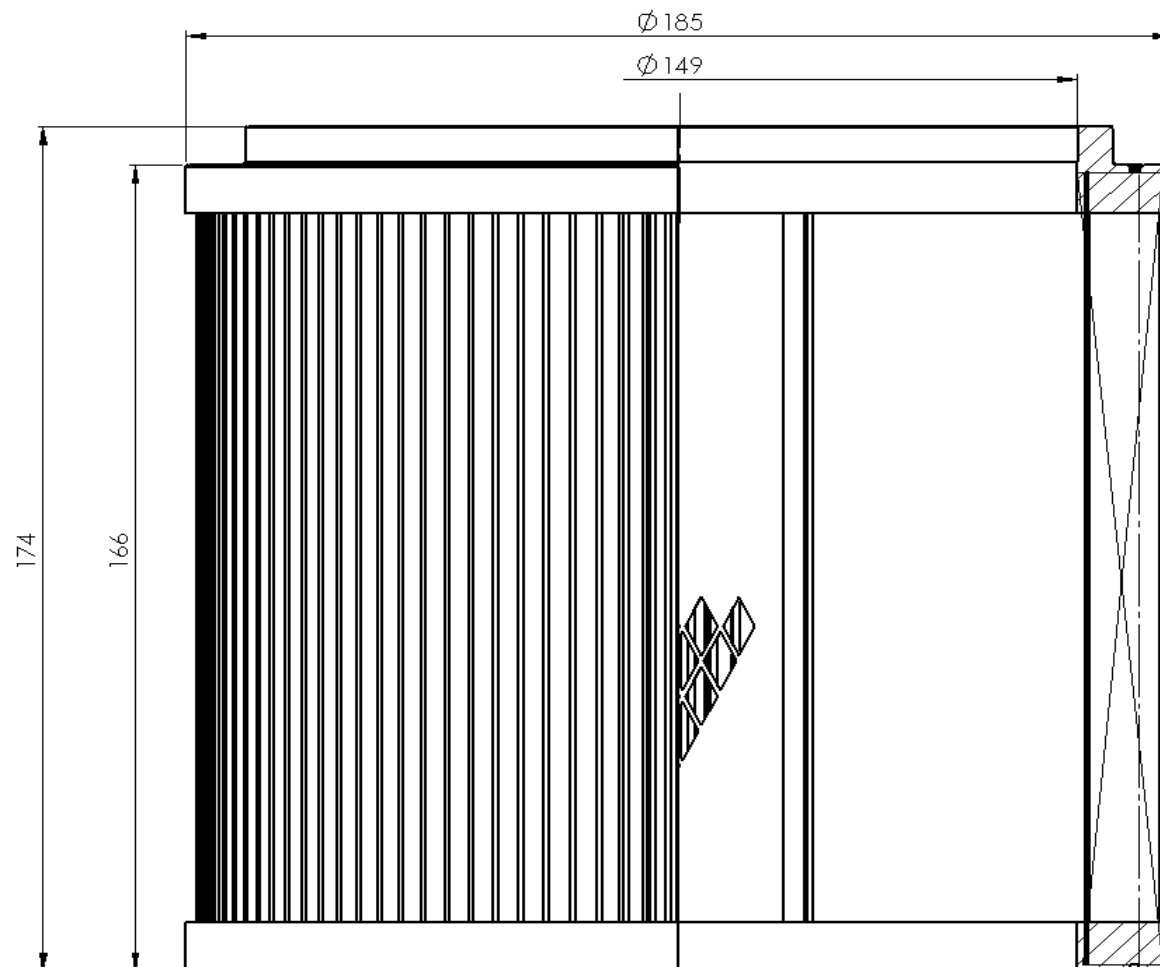
Powyższa oferta ma charakter informacyjny i nie stanowi oferty handlowej w rozumieniu art. 66 §1 Kodeksu Cywilnego

IFA-8224

Wymiary:

O.D	185
I.D.(1)	149
I.D. (2)	149
H	174

Zastosowanie:



IFA-8225

Wymiary:

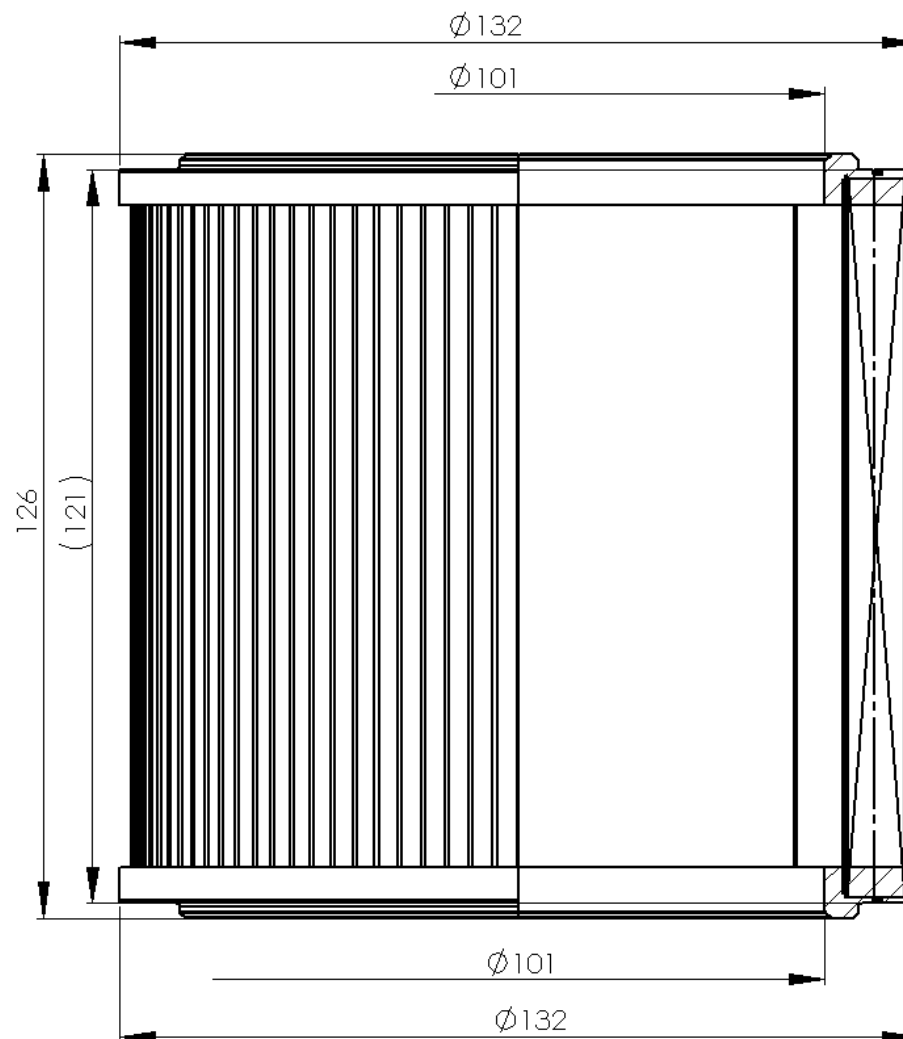
O.D	132
-----	-----

I.D.(1)	101
---------	-----

I.D. (2)	101
----------	-----

H	126
---	-----

Zastosowanie: Hecht 20E,
21E, 19INOX oryginał EDF1010,
filtr odkurzacza popiołu



IFA-8227

Wymiary:

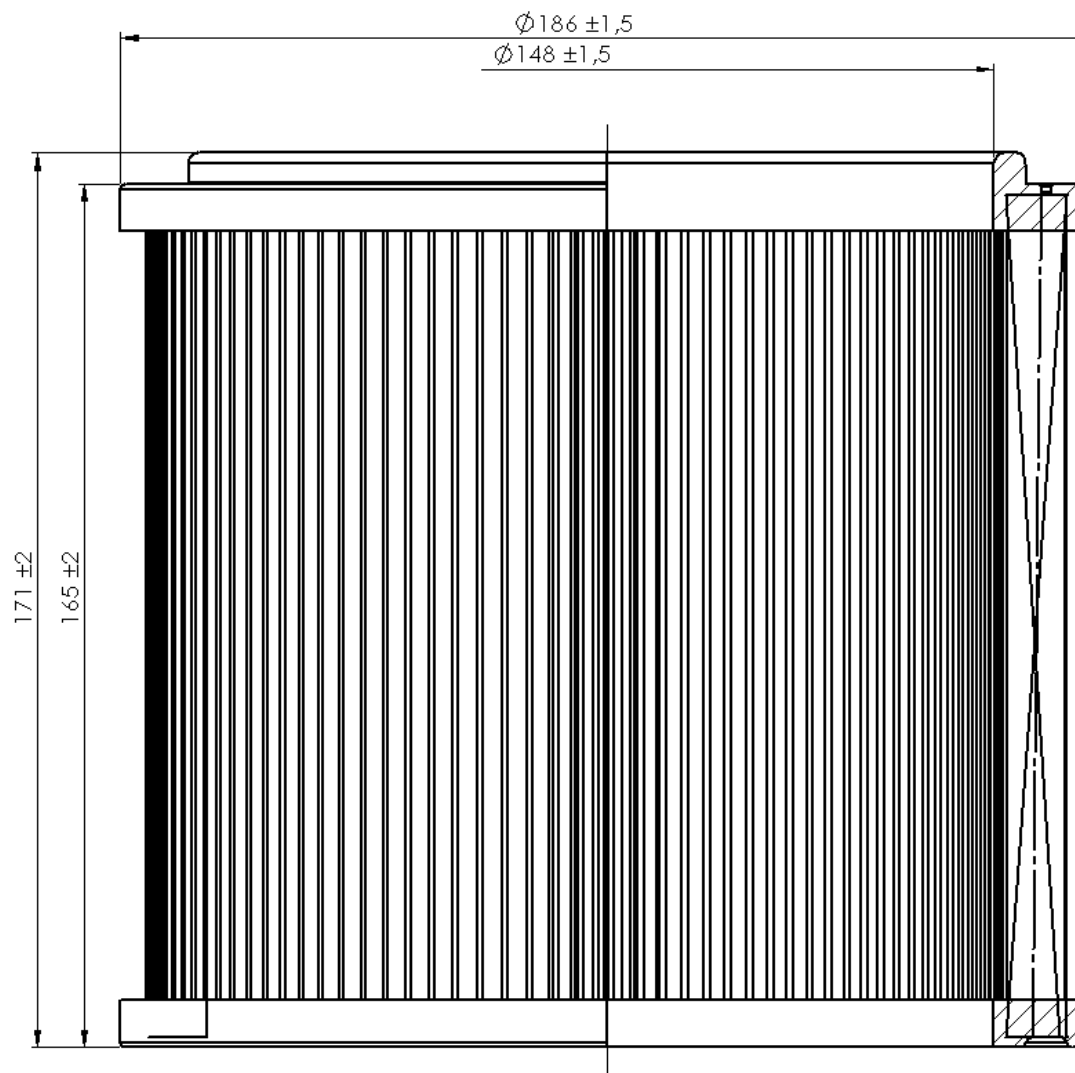
O.D	186
-----	-----

I.D (1)	148
---------	-----

I.D (2)	148
---------	-----

H	171
---	-----

Zastosowanie: PRO-ASPI;
VQ122OP; VQ1530SWDC;
VB1650SWC



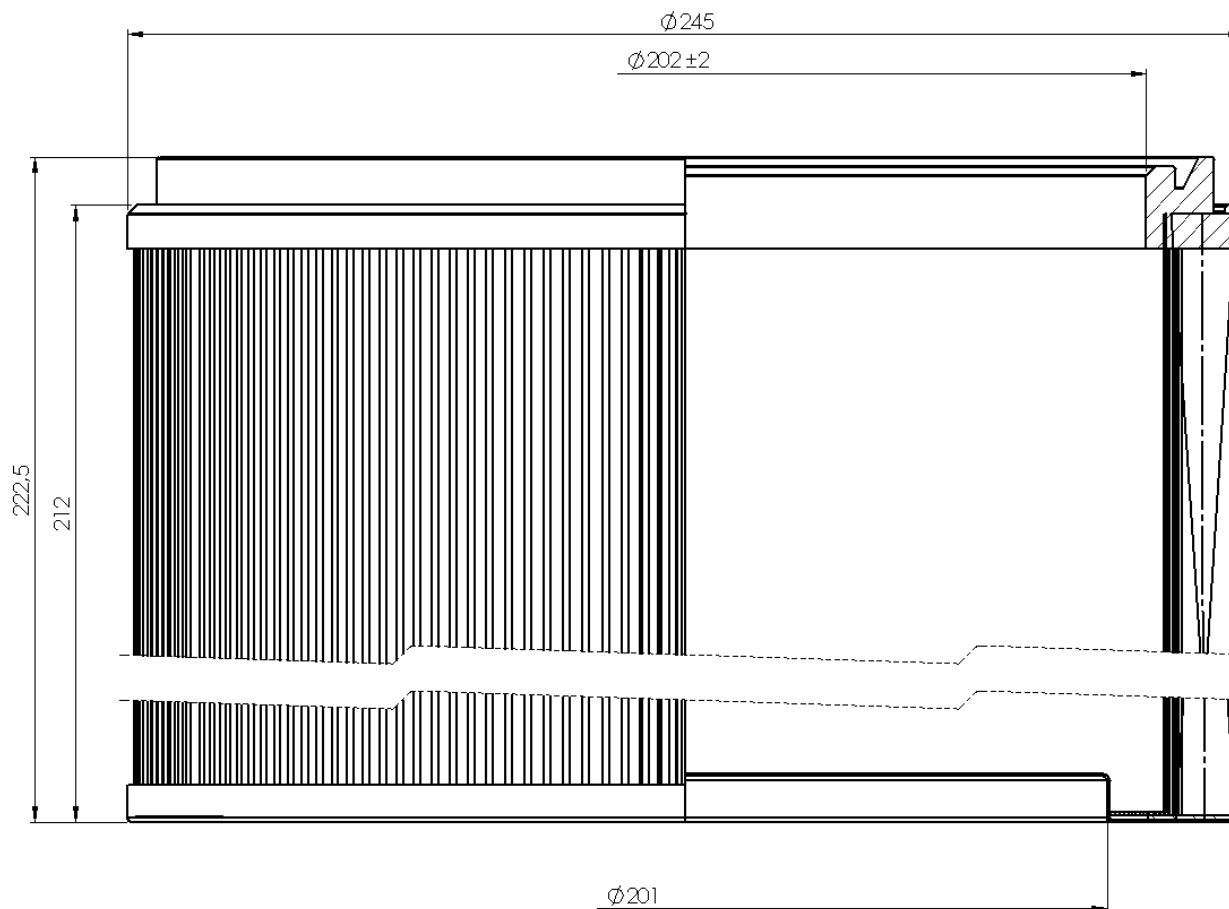
Powyższa oferta ma charakter informacyjny i nie stanowi oferty handlowej w rozumieniu art. 66 §1 Kodeksu Cywilnego

IFA-8228

Wymiary:

O.D	245
I.D.(1)	202
I.D. (2)	0
H	225,5

Zastosowanie: GAS 12-50RF
BOSCH

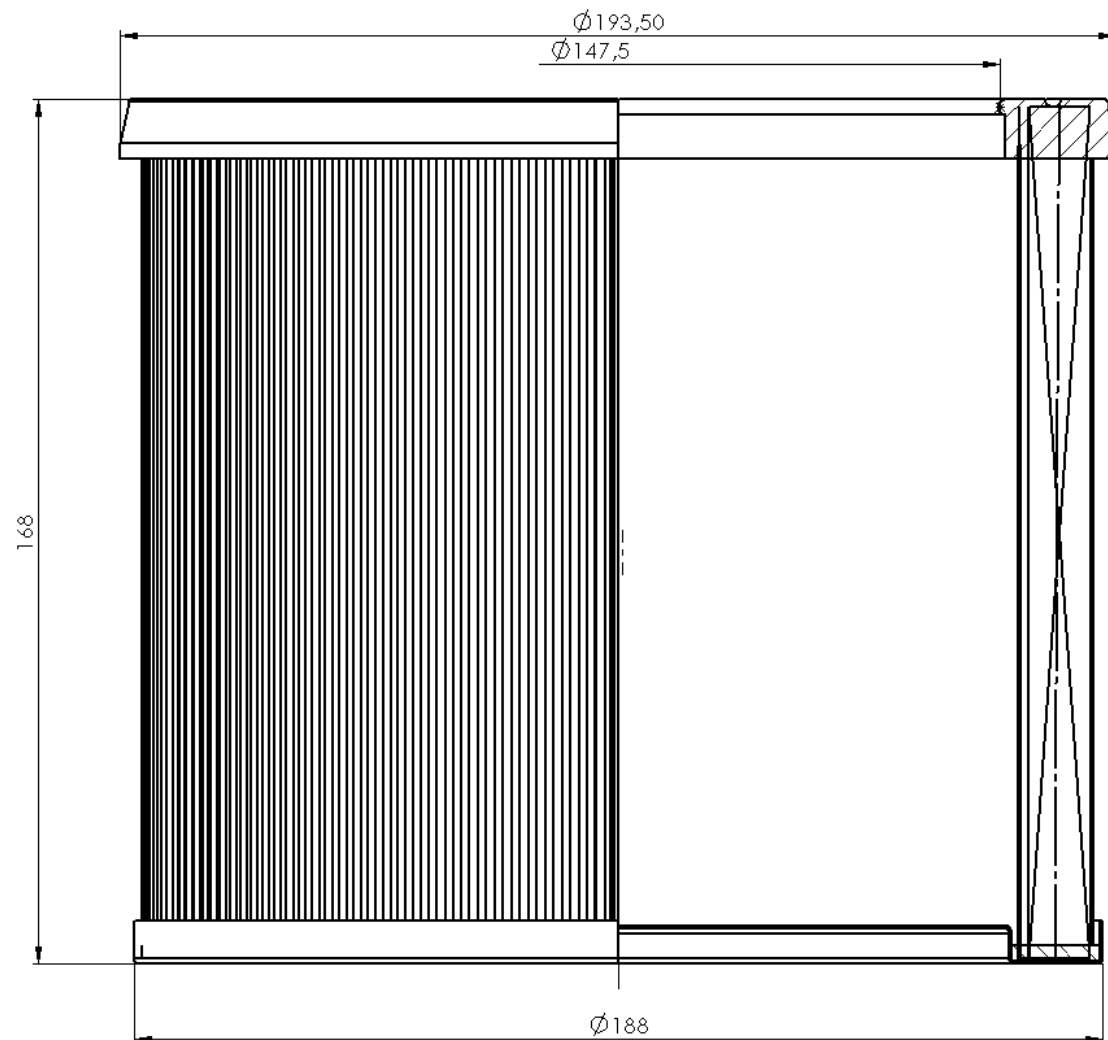


IFA-8229

Wymiary:

O.D	193,5
I.D.(1)	147,5
I.D. (2)	0
H	168

Zastosowanie:



Powyższa oferta ma charakter informacyjny i nie stanowi oferty handlowej w rozumieniu art. 66 §1 Kodeksu Cywilnego

IFA-8230

Wymiary:

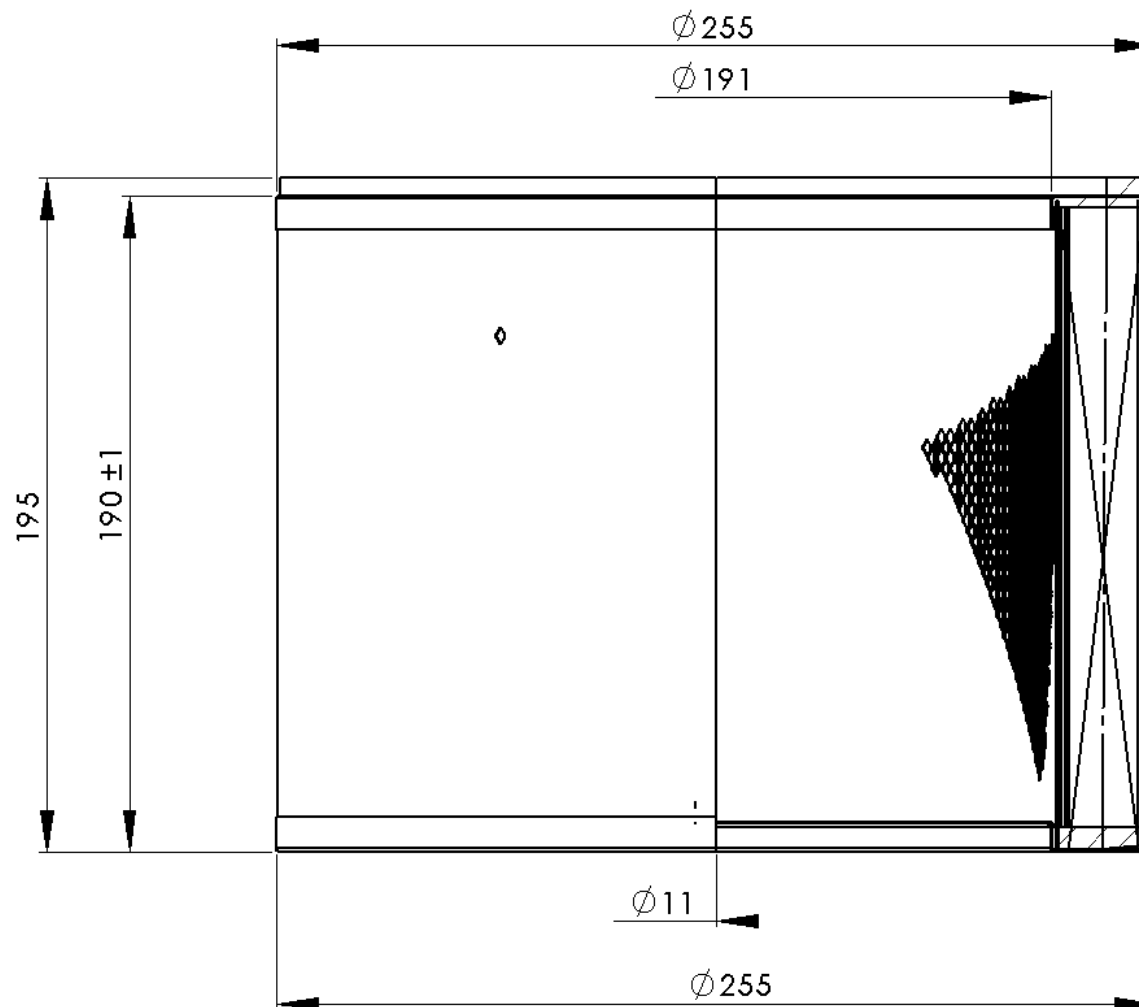
O.D	225
-----	-----

I.D.(1)	191
---------	-----

I.D. (2)	11
----------	----

H	195
---	-----

Zastosowanie:

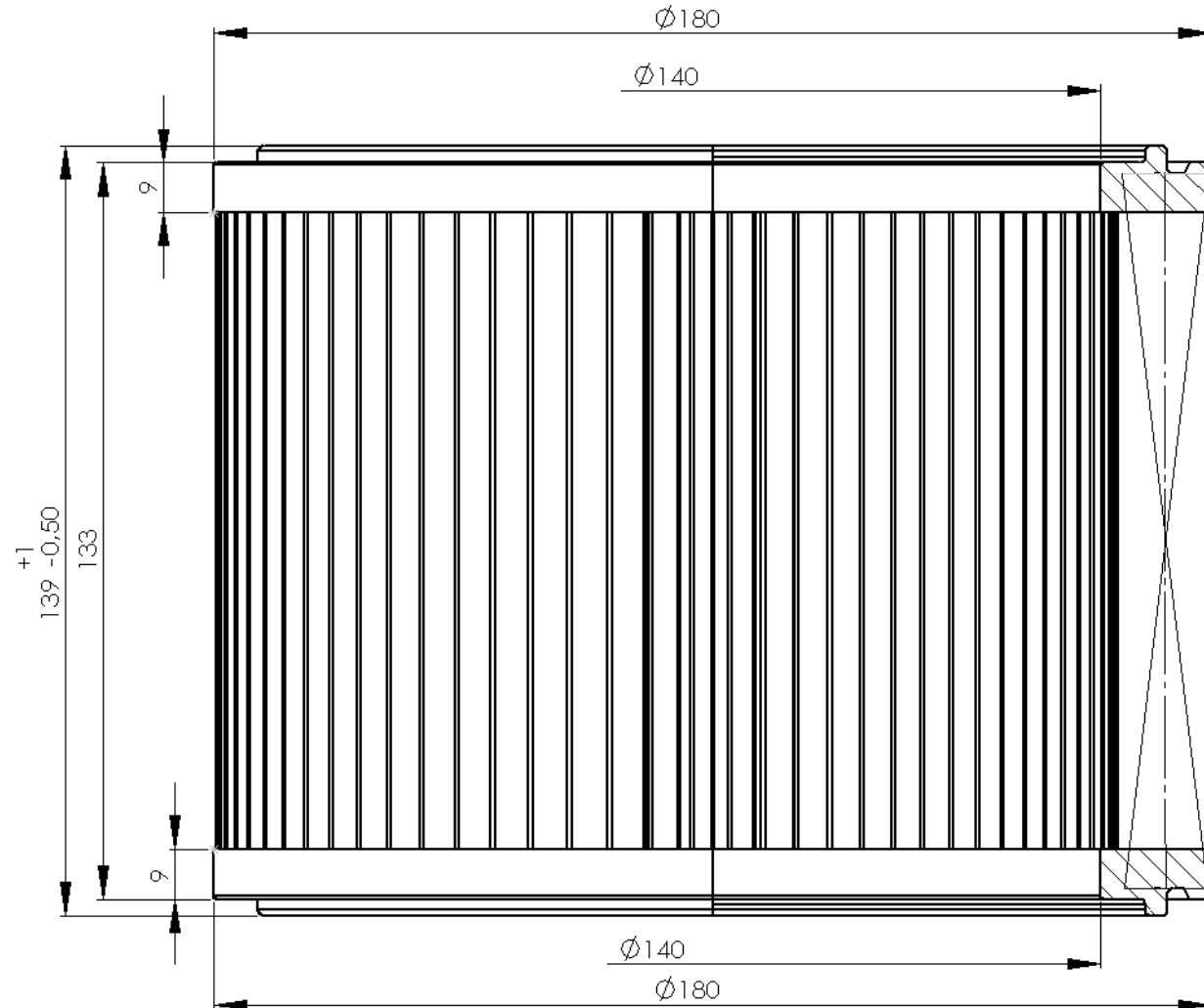


IFA-8231

Wymiary:

O.D	180
I.D.(1)	140
I.D. (2)	140
H	139

Zastosowanie:



IFA-8232

Wymiary:

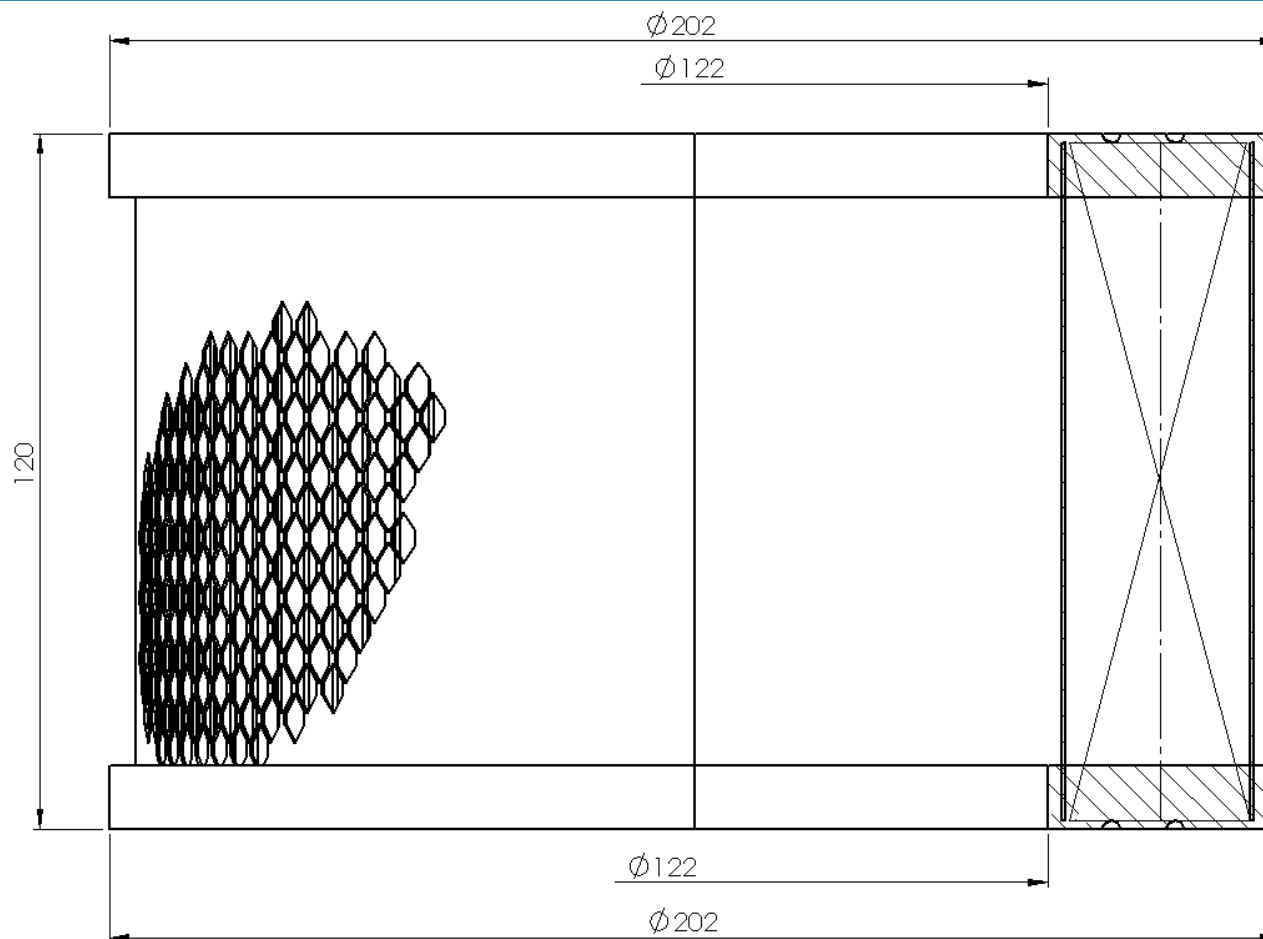
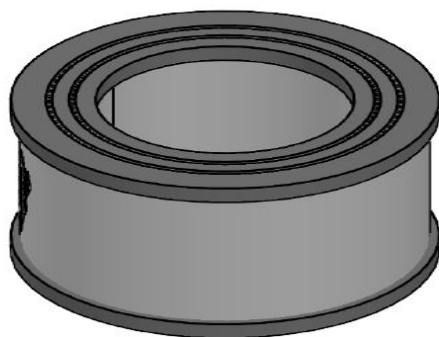
O.D	202
-----	-----

I.D.(1)	122
---------	-----

I.D. (2)	122
----------	-----

H	120
---	-----

Zastosowanie:

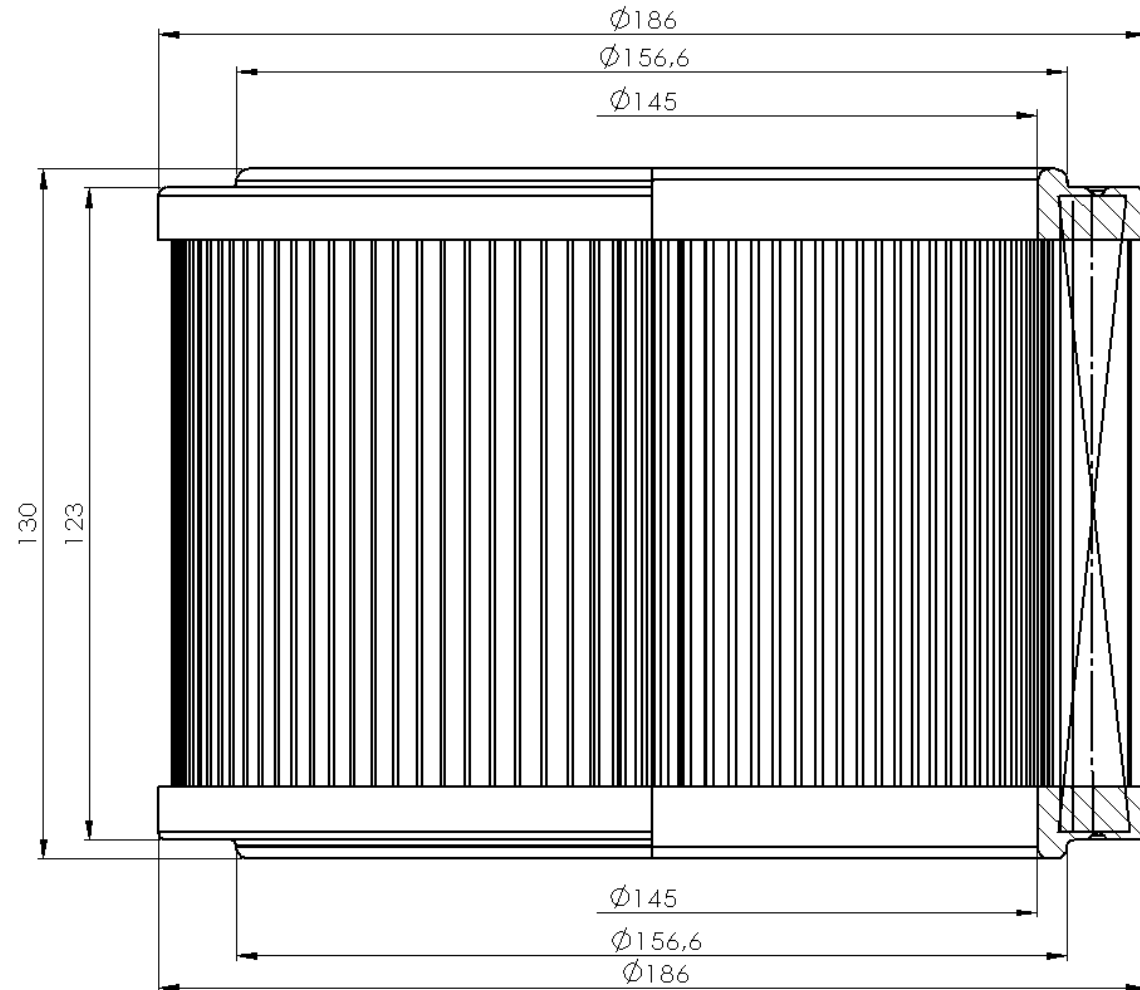


IFA-8233

Wymiary:

O.D	186
I.D.(1)	145
I.D. (2)	145
H	130

Zastosowanie:



IFA-8235

Wymiary:

O.D	325
I.D.(1)	216
I.D. (2)	216
H	160

Zastosowanie:

