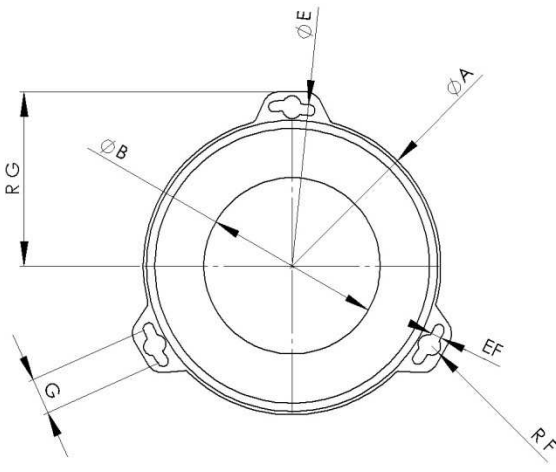
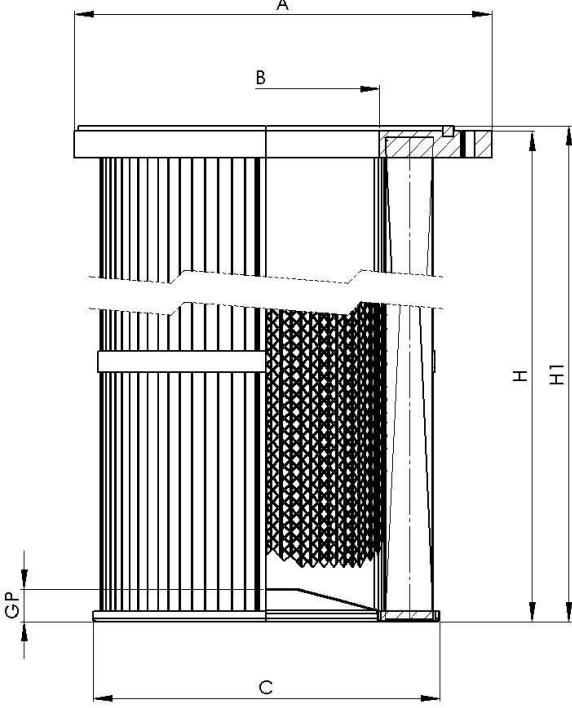


WKŁAD FILTRA POWIETRZA TYP A-32

Wkład filtracyjny (TYP A-32). Górna flansza z trzema oczkami, wykonana z PUR. Dolne denko nieprzelotowe wykonane ze stali ocynkowanej. Uszczelka kwadratowa – guma porowata. Zastosowane medium filtracyjne zgodnie z życzeniem klienta, według katalogu materiałów filtracyjnych znajdujących się na stronie <http://proton-filters.pl/materialy-filtracyjne/>



SCHEMAT FILTRA POWIETRZA TYP A-32

		
<p>A: 363mm E: 395 mm G: 43,8 mm R F: 11mm</p>	<p>B: 215 mm R G: 212,5 mm EF: 13 mm</p>	

PRZYKŁADOWE OZNACZENIE FILTRÓW MARKI PROTON

IFA-9956N.21(265)

numer filtra _____

typ materiału: _____

- bez oznaczeń: czysty poliester

- „A”: poliester antystatyczny

- „C”: celuloza

- „T”: poliester pokryty membraną PTFE (teflon)

- „TC”: poliester z napyłoną warstwą PTFE (teflon coated)

- „K”: kompozytowy materiał celulozowo-poliestrowy

- „F”: materiał odporny na zapłon (samogasnący „flame retardant”)

- „N”: materiał z warstwą nano-włókien

- „GF”: kompozytowy materiał z wysoko-skuteczną warstwą włókien szklanych

- „W”: wersja wzmocniona

- „O”: wersja z osłoną

powierzchnia filtracyjna[m2] _____

gramatura materiału _____

Lp	Nr filtra	Wysokość H [mm]	Wysokość całkowita H1 [mm]	Średnica zew. flanszy A [mm]	Średnica wew. flanszy B [mm]	Średnica zew. dolnego denka C [mm]	Głębokość przetłoczenia GP [mm]
1	IFA-9956	1007	1012	363	216	328	30
2	IFA-9248	1207	1212	363	216	328	30