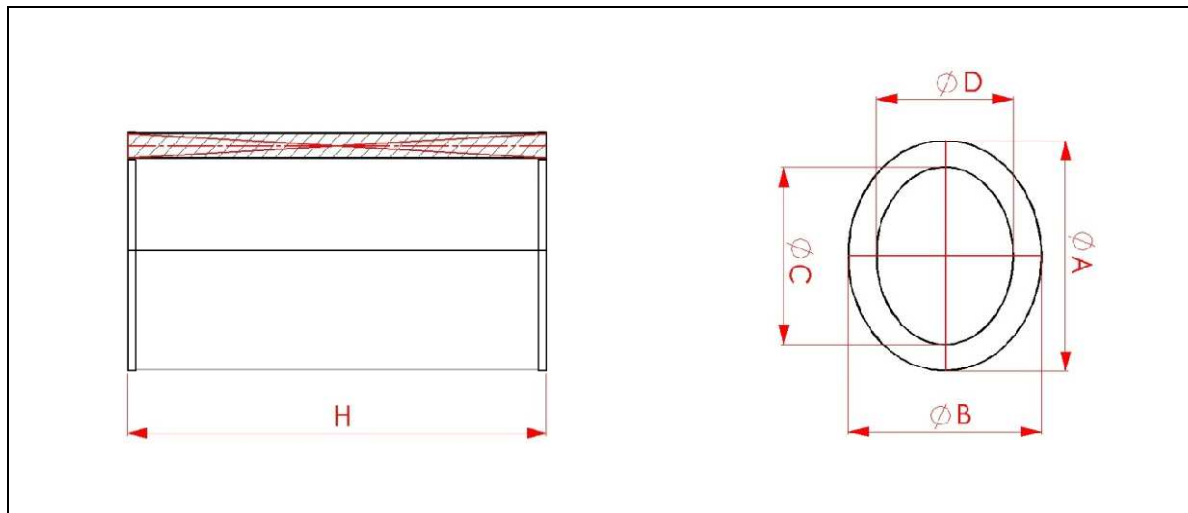


WKŁAD FILTRA POWIETRZA TYP A-19

Wkład filtracyjny o kształcie elipsy (TYP A-19). Górne oraz dolne denko przelotowe, całość wykonana ze stali ocynkowanej. Zastosowane medium filtracyjne zgodnie z życzeniem klienta, według katalogu materiałów filtracyjnych znajdujących się na stronie <http://proton-filters.pl/materialy-filtracyjne/>



SCHEMAT FILTRA POWIETRZA TYP A-19



PRZYKŁADOWE OZNACZENIE FILTRÓW MARKI PROTON

IFA-9738N.21(265)

numer filtra _____

typ materiału: _____

- bez oznaczeń: czysty poliester

- „A”: poliester antystatyczny

- „C”: celuloza

- „T”: poliester pokryty membraną PTFE (teflon)

- „TC”: poliester z napyłoną warstwą PTFE (teflon coated)

- „K”: kompozytowy materiał celulozowo-poliestrowy

- „F”: materiał odporny na zapłon (samogasnący „flame retardant”)

- „N”: materiał z warstwą nano-włókien

- „GF”: kompozytowy materiał z wysoko-skuteczną warstwą włókien szklanych

- „W”: wersja wzmocniona

- „O”: wersja z osłoną

powierzchnia filtracyjna[m2] _____

gramatura materiału _____

Lp	Nr filtra	Wysokość H [mm]	Wysokość całkowita H1 [mm]	Wymiar zew. denka A [mm]	Wymiar zew. denka B [mm]	Wymiar wew. denka C [mm]	Wymiar wew. denka D [mm]
1	IFA-9738	660,5	670,5	364,5	288,5	279	203