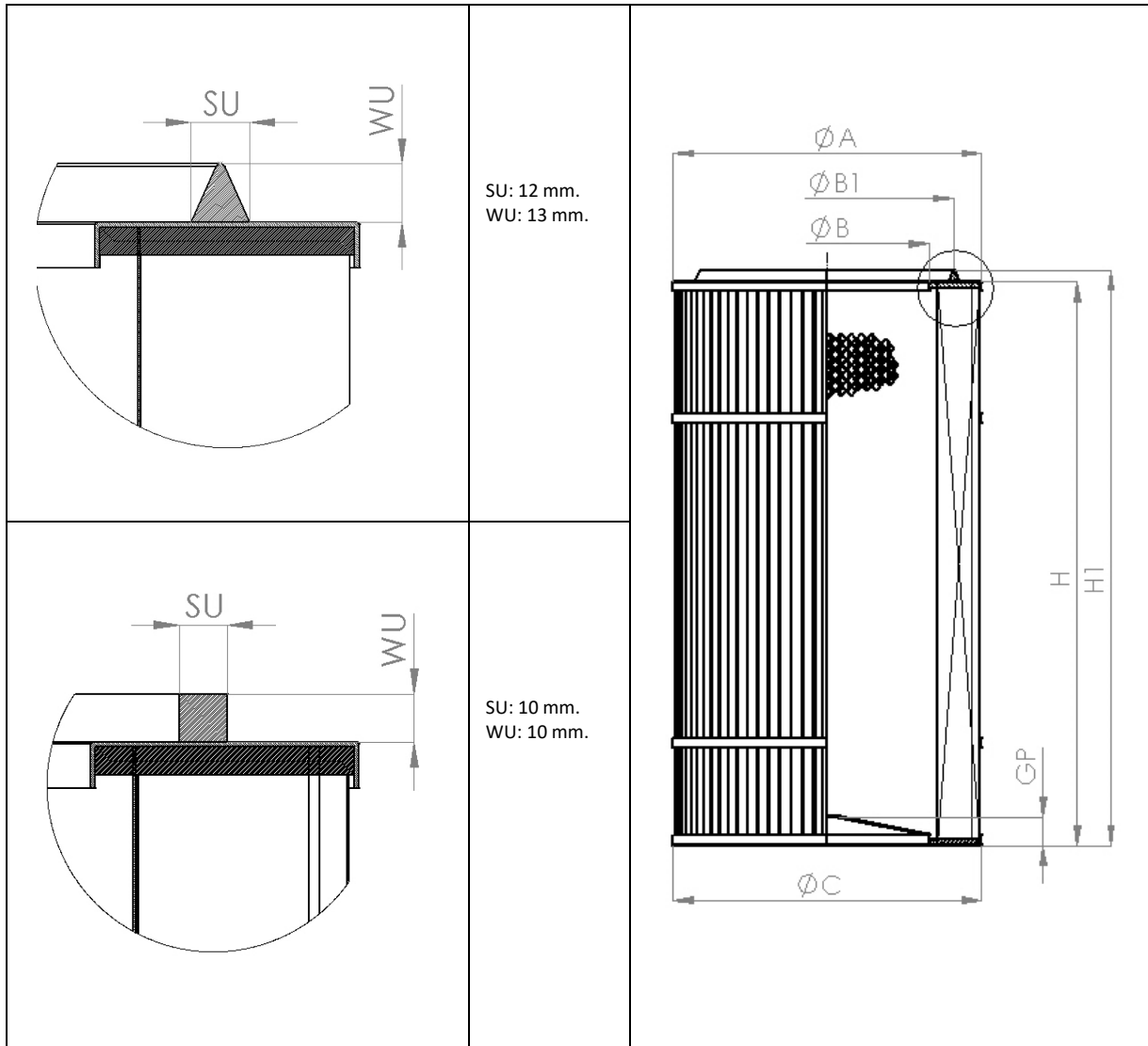


WKŁAD FILTRA POWIETRZA TYP A-07

Standardowy wkład filtracyjny w wersji DIN-OPEN-CLOSE (TYP A-07). Górna flansa otwarta-przelotowa. Dolna flansa nieprzelotowa-pełna. Średnica otworu zależna od rodzaju filtra. Flansa górna i dolna oraz rdzeń wykonane ze stali ocynkowanej. Uszczelnienie – uszczelka z góry (kwadrat lub trójkąt). Zastosowane medium filtracyjne zgodnie z życzeniem klienta, według katalogu materiałów filtracyjnych znajdujących się na stronie <http://proton-filters.pl/materialy-filtracyjne/>



SCHEMAT FILTRA POWIETRZA TYP A-07



PRZYKŁADOWE OZNACZENIE FILTRÓW MARKI PROTON

IFA-9758N.21(265)

numer filtra _____

typ materiału: _____

- bez oznaczeń: czysty poliester

- „A”: poliester antystatyczny

- „C”: celuloza

- „T”: poliester pokryty membraną PTFE (teflon)

- „TC”: poliester z napyłoną warstwą PTFE (teflon coated)

- „K”: kompozytowy materiał celulozowo-poliestrowy

- „F”: materiał odporny na zapłon (samogasnący „flame retardant”)

- „N”: materiał z warstwą nano-włókien

- „GF”: kompozytowy materiał z wysoko-skuteczną warstwą włókien szklanych

- „W”: wersja wzmocniona

- „O”: wersja z osłoną

powierzchnia filtracyjna[m2] _____

gramatura materiału _____

Lp	Nr filtra	Wysokość H [mm]	Wysokość całkowita H1 [mm]	Średnica zew. flanszy górnej A [mm]	Średnica wew. flanszy górnej B [mm]	Średnica uszczelki B1 [mm]	Średnica zew. flanszy dolnej C [mm]	Głębokość przetłoczenia GP [mm]
1	IFA-9758	210	223	180	100	140	180	10
2	IFA-9765	661	674	328	216	263	328	30
3	IFA-9803	1003	1016	328	216	263	328	30
4	IFA-9805	600	600	570	390	-	500	-
5	IFA-9812	1200	1213	328	216	263	328	30
6	IFA-9822	400	413	225	130	263	225	10
7	IFA-9840	400	413	250	140	190	250	10
8	IFA-9847	501	514	500	363	263	500	10
9	IFA-9859	635	648	571	450	263	571	30
10	IFA-9878	661	674	380	216	263	380	30
11	IFA-9920	1323	1336	328	216	263	328	30
12	IFA-9932	785	785	328	216	-	328	30
13	IFA-9933	785	785	311	201	-	311	30
14	IFA-9947	850	863	328	216	-	328	30
15	IFA-9228	800	813	318	230	263	318	-
16	IFA-9235	1007	1015	370	206	246,5	281	30
17	IFA-9236	1207	1215	370	206	246,5	281	30
18	IFA-9245	300	300	570	390	-	500	-