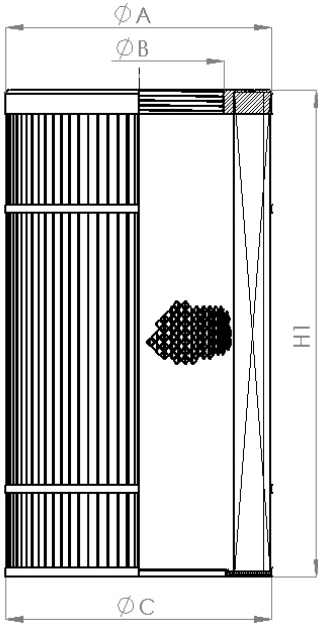


WKŁAD FILTRA POWIETRZA TYP A-05

Walcowy wkład filtracyjny (TYP A-05). Górna flansza otwarta-przelotowa wykonana z litego poliuretanu. Dolna flansza nieprzelotowa - pełna. Flansza dolna oraz rdzeń wykonane ze stali ocynkowanej. Uszczelnienie wkładu za pomocą górnej flanszy PUR. Wkład dostępny również w wersji z osłoną. Zastosowane medium filtracyjne zgodnie z życzeniem klienta, według katalogu materiałów filtracyjnych znajdujących się na stronie <http://proton-filters.pl/materialy-filtracyjne/>



SCHEMAT FILTRA POWIETRZA TYP A-05

<p>TYP A-05 (328)</p> <p>Średnica zewnętrzna flanszy PUR A : 328 mm. Średnica wewnętrzna flanszy PUR B : 205 mm. Średnica zewnętrzna flanszy dolnej : 328 mm.</p>	
<p>TYP A-05 (224)</p> <p>Średnica zewnętrzna flanszy PUR A : 224 mm. Średnica wewnętrzna flanszy PUR B : 136 mm. Średnica zewnętrzna flanszy dolnej : 225 mm.</p>	

PRZYKŁADOWE OZNACZENIE FILTRÓW MARKI PROTON

IFA- 9736N.21(265)

numer filtra _____

typ materiału: _____

- bez oznaczeń: czysty poliester

- „A”: poliester antystatyczny

- „C”: celuloza

- „T”: poliester pokryty membraną PTFE (teflon)

- „TC”: poliester z napyłoną warstwą PTFE (teflon coated)

- „K”: kompozytowy materiał celulozowo-poliestrowy

- „F”: materiał odporny na zapłon (samogasnący „flame retardant”)

- „N”: materiał z warstwą nano-włókien

- „GF”: kompozytowy materiał z wysoko-skuteczną warstwą włókien szklanych

- „W”: wersja wzmocniona

- „O”: wersja z osłoną

powierzchnia filtracyjna[m²] _____

gramatura materiału _____

Lp	Nr filtra	Wysokość H [mm]	Rodzaj Flanszy	Średnica zew. flanszy górnej A [mm]	Średnica wew. flanszy górnej B [mm]	Średnica zew. flanszy dolnej C [mm]
1	IFA-9736	1205	TYP A-05(327)	327	205	327
2	IFA-9786	1205	TYP A-05(224)	224	140	224
3	IFA-9883	550	TYP A-05(224)	224	140	224
4	IFA-9887	1180	TYP A-05(224)	230	142	225
5	IFA-9925	555	TYP A-05(224)	229	136	222