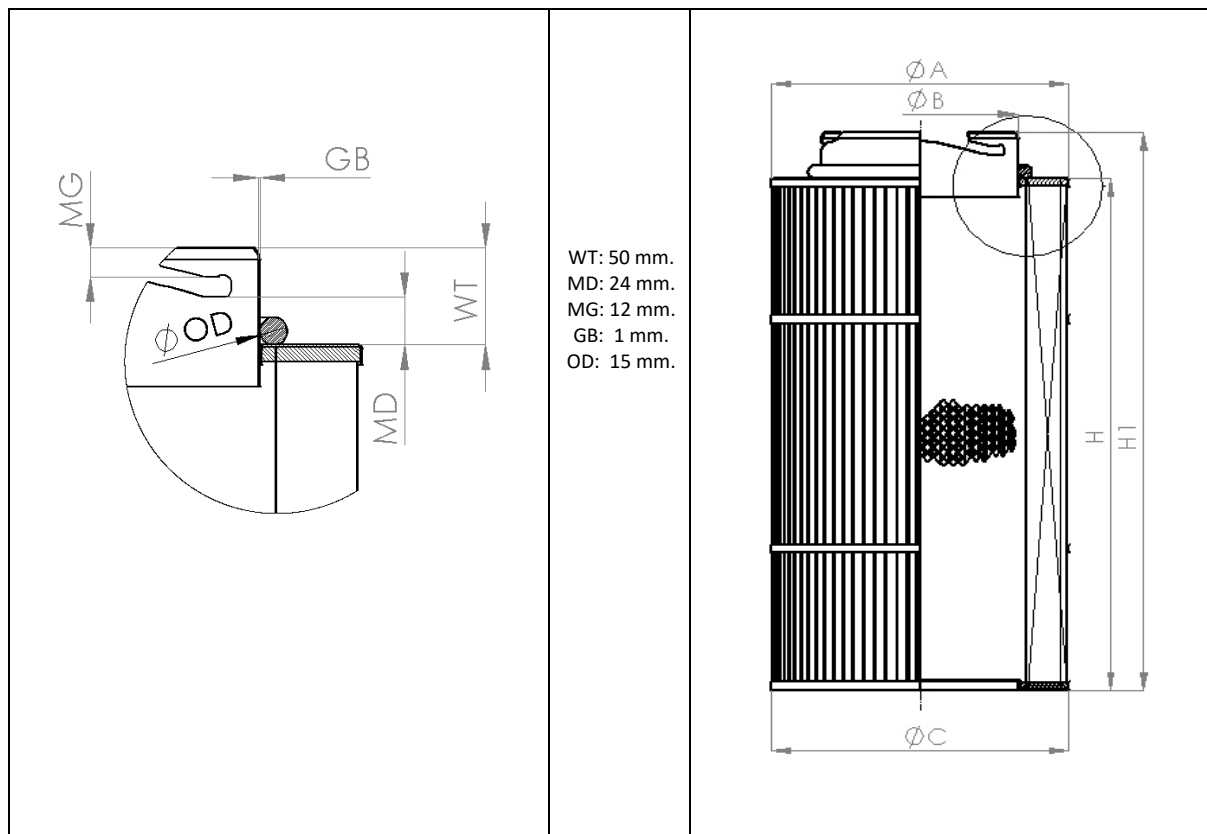


## **WKŁAD FILTRA POWIETRZA TYP A-03**

Standardowy wkład filtracyjny w wersji TWIST LOCK. Górna flansza otwarta-przelotowa wyposażona w specjalne uchwyty montażowe typu bagnet. Dolna flansza nieprzelotowa-pełna. Flansza górna i dolna oraz rdzeń wykonane ze stali ocynkowanej. Uszczelnienie – uszczelka typu O-ring ( na zewnątrz flanszy górnej ). Wkład dostępny również w wersji z osłoną. Zastosowane medium filtracyjne zgodnie z życzeniem klienta, według katalogu materiałów filtracyjnych znajdujących się na stronie <http://proton-filters.pl/materialy-filtracyjne/>



## SCHEMAT FILTRA POWIETRZA TYP A-03



### PRZYKŁADOWE OZNACZENIE FILTRÓW MARKI PROTON

**IFA- 9751N.21(265)**

numer filtra \_\_\_\_\_

typ materiału: \_\_\_\_\_

- bez oznaczeń: czysty poliestr
- „A”: poliestr antystatyczny
- „C”: celuloza
- „T”: poliestr pokryty membraną PTFE (teflon)
- „TC”: poliestr z napylną warstwą PTFE (teflon coated)
- „K” : kompozytowy materiał celulozowo-poliestrowy
- „F” : materiał odporny na zapłon (samogasnący „flame retardant”)
- „N”: materiał z warstwą nano-włókien
- „GF”: kompozytowy materiał z wysoko-skuteczną warstwą włókien szklanych
- „W” : wersja wzmocniona
- „O” : wersja z osłoną

powierzchnia filtracyjna[m2] \_\_\_\_\_

gramatura materiału \_\_\_\_\_

Lp	Nr filtra	Wysokość H [mm]	Wysokość całkowita H1 [mm]	Średnica zew. flanszy górnej A [mm]	Średnica wew. flanszy górnej B [mm]	Średnica przekroju uszczelki OD [mm]	Średnica zew. flanszy dolnej C [mm]
1	IFA-9751	603	653	328	214	15	328
2	IFA-9753	903	956	328	214	15	328
3	IFA-9763	660	710	328	214	15	328
4	IFA-9841	1003	1056	328	214	15	328
5	IFA-9891	503	556	325	214	15	328
6	IFA-9909	903	953	380	214	15	380
7	IFA-9911	600	650	328	214	15	328
8	IFA-9916	661	714	380	214	15	380
9	IFA-9965	1376	1323	328	214	15	328
10	IFA-9993	603	653	216	145	15	216
11	IFA-9208	466	516	328	214	15	328
12	IFA-9209	579	629	305	214	15	305
13	IFA-9243	1203	1253	328	214	15	328