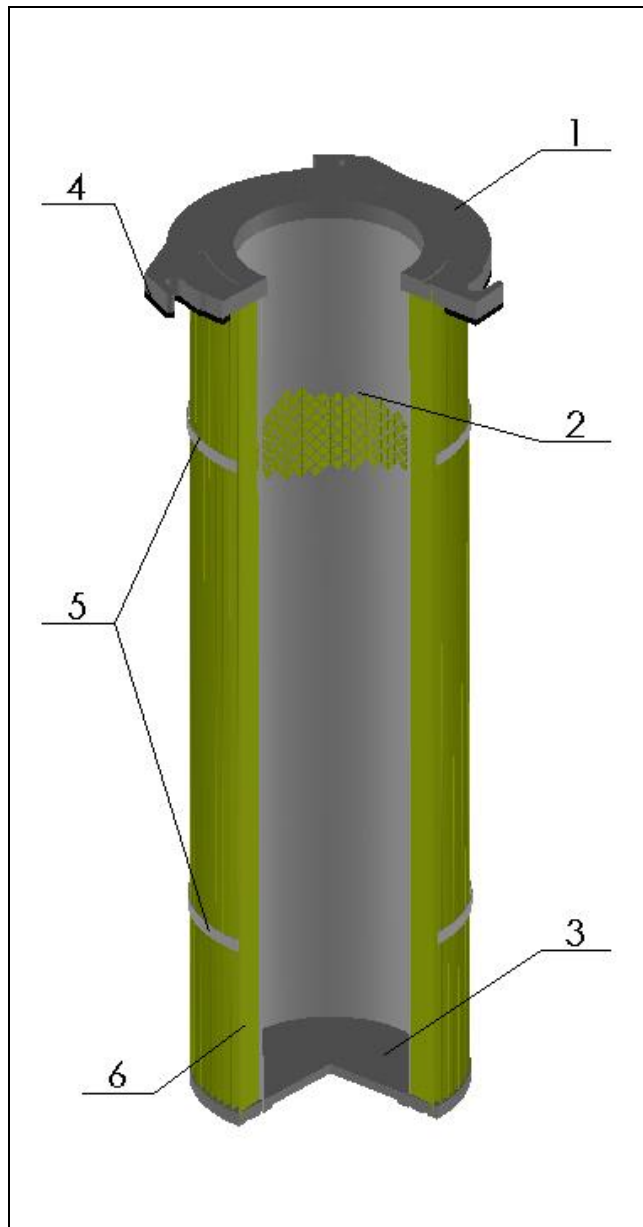


# WKŁAD FILTRA POWIETRZA

# TYP A-09

Wkład filtracyjny (TYP A-09). Górna flansza wyposażona w trzy zaciski ustalające, całość wykonana z lanego PUR. Dolna flansza nieprzelotowa wykonana ze stali ocynkowanej lub lanego PUR. Uszczelnienie od dołu – guma drobnokomórkowa EPDM. Zastosowane medium filtracyjne zgodnie z życzeniem klienta, według katalogu materiałów filtracyjnych.

1	<b>Flansza górna</b>
	Materiał: Twardy PUR
2	<b>Wzmocnienie wewnętrzne</b>
	Materiał: siatka c-c #1 mm
3	<b>Flansza dolna</b>
	Materiał: Twardy PUR lub blacha ocynk. 0,8 mm
4	<b>Uszczelka</b>
	Materiał: guma komórkowa EPDM
5	<b>Wzmocnienie zewnętrzne</b>
	Materiał: taśma poliestrowa
6	<b>Przegroda filtracyjna</b>
	Materiał: zgodnie z wykazem



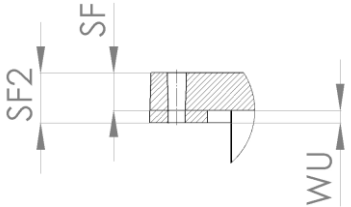
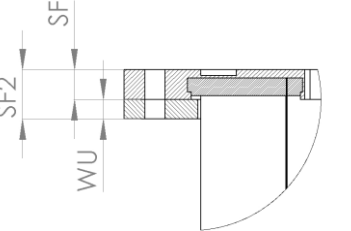
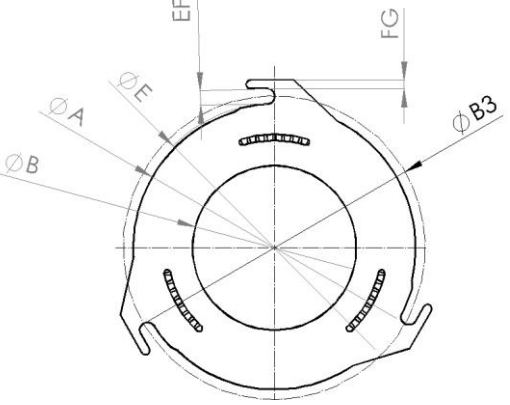
**PROTON** Piotrowski, Marcinkowski Sp. Jawna, Kosowo 53, 63-800 Gostyń  
Tel. 655724730, 602237991, 781966960  
NIP: 696-187-76-64; REGON: 302713670

[biuro@protonfilters.pl](mailto:biuro@protonfilters.pl)  
[www.protonfilters.pl](http://www.protonfilters.pl)



# WKŁAD FILTRA POWIETRZA

# TYP A-09

	<p>STANDARD</p> <p>SF : 11 mm. SF2: 21 mm. WU: 10 mm.</p>	
	<p>ALU5(326)D</p> <p>SF : 15 mm. SF2: 25 mm. WU: 10 mm.</p>	
		

**PROTON** Piotrowski, Marcinkowski Sp. Jawna, Kosowo 53, 63-800 Gostyń  
Tel. 655724730, 602237991, 781966960  
NIP: 696-187-76-64; REGON: 302713670  
[biuro@protonfilters.pl](mailto:biuro@protonfilters.pl)  
[www.protonfilters.pl](http://www.protonfilters.pl)



STAND.(248)	STAND.(154)	ALU5(326)D	STAND. (170)	
A: 248 mm. B: 143 mm. B3: 265 mm. E: 252 mm. EF: 13 mm. FG: 8 mm.	A: 154 mm. B: 60 mm. B3: 166 mm. E: 156 mm. EF: 10 mm. FG: 8 mm.	A: 340 mm. B: 204 mm. B3: 366 mm. E: 352 mm. EF: 14 mm. FG: 9,5 mm.	A: 170 mm. B: 85 mm. B3: 197 mm. E: 187 mm. EF: 10 mm. FG: 11 mm.	

## WKŁAD FILTRA POWIETRZA TYP A-09

### IFA- 9850N.21(265)

numer filtra \_\_\_\_\_  
 typ materiału: \_\_\_\_\_  
 - bez oznaczeń: czysty poliester

**PROTON** Piotrowski, Marcinkowski Sp. Jawna, Kosowo 53, 63-800 Gostyń  
 Tel. 655724730, 602237991, 781966960  
 NIP: 696-187-76-64; REGON: 302713670

[biuro@protonfilters.pl](mailto:biuro@protonfilters.pl)  
[www.protonfilters.pl](http://www.protonfilters.pl)



- „A”: poliester antystatyczny
- „C”: celuloza
- „T”: poliester pokryty membraną PTFE (teflon)
- „TC”: poliester z napyloną warstwą PTFE (teflon coated)
- „K”: kompozytowy materiał celulozowo-poliestrowy
- „F”: materiał odporny na zapłon (samogasnący „flame retardant”)
- „N”: materiał z warstwą nano-włókien
- „GF”: kompozytowy materiał z wysoko-skuteczną warstwą włókien szklanych
- „W”: wersja wzmocniona

powierzchnia filtracyjna[m2] \_\_\_\_\_

gramatura materiału \_\_\_\_\_

Nr filtra	Wysokość H [mm.]	Rodzaj flanszy	Średnica zewn. flanszy A [mm.]	Średnica wewn. flanszy B[mm.]	Średnica mocowania B3 [mm.]	Średnica wkładu C [mm.]
IFA-9780	704	STAND. (248)	248	143	265	214
IFA-9781	904	STAND. (248)	248	143	265	214
IFA-9782	1004	STAND. (248)	248	143	265	214
IFA-9794	715	STAND. (248)	248	143	265	214
IFA-9796	902	STAND. (154)	154	60,5	166	130
IFA-9674	608	STAND. (170)	170	85	197	144
IFA-9814	505	STAND. (248)	248	143	265	214
IFA-9862	1006	ALU(326)D	370	204	366	308

**PROTON** Piotrowski, Marcinkowski Sp. Jawna, Kosowo 53, 63-800 Gostyń  
 Tel. 655724730, 602237991, 781966960  
 NIP: 696-187-76-64; REGON: 302713670

[biuro@protonfilters.pl](mailto:biuro@protonfilters.pl)  
[www.protonfilters.pl](http://www.protonfilters.pl)



**PROTON** Piotrowski, Marcinkowski Sp. Jawna, Kosowo 53, 63-800 Gostyń  
Tel. 655724730, 602237991, 781966960  
NIP: 696-187-76-64; REGON: 302713670

[biuro@protonfilters.pl](mailto:biuro@protonfilters.pl)  
[www.protonfilters.pl](http://www.protonfilters.pl)

