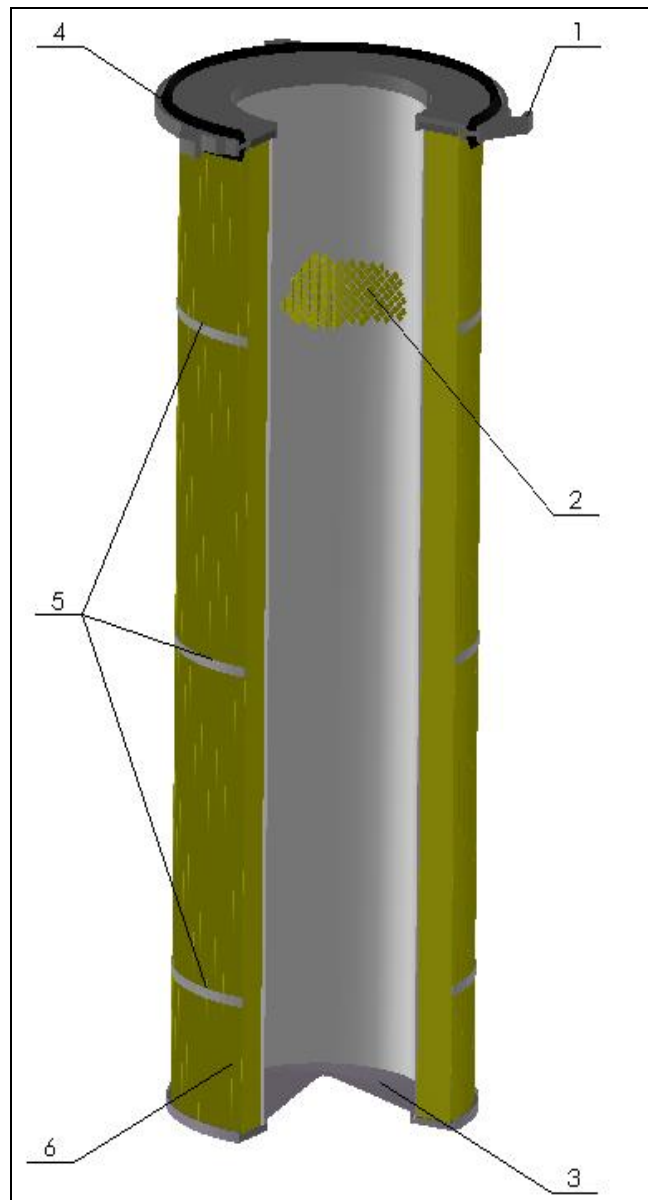


WKŁAD FILTRA POWIETRZA

TYP A-08

Standardowy wkład filtracyjny w wersji JET (TYP A-08). Górna flansa wyposażona w trzy zaciski ustalające, całość wykonana z odlewanego aluminium. Dolna flansa nieprzelotowa wykonana ze stali ocynkowanej. Uszczelnienie uzależnione od sposobu mocowania –uszczelka z góry, z dołu lub z obu stron. Zastosowane medium filtracyjne zgodnie z życzeniem klienta, według katalogu materiałów filtracyjnych.

| | |
|---|--------------------------------|
| 1 | Flansa górna |
| | Materiał: odlew aluminiowy |
| 2 | Wzmocnienie wewnętrzne |
| | Materiał: siatka c-c #1 mm |
| 3 | Flansa dolna |
| | Materiał: blacha ocynk. 0,8 mm |
| 4 | Uszczelka |
| | Materiał: NBR |
| 5 | Wzmocnienie zewnętrzne |
| | Materiał: taśma poliestrowa |
| 6 | Przegroda filtracyjna |
| | Materiał: zgodnie z wykazem |



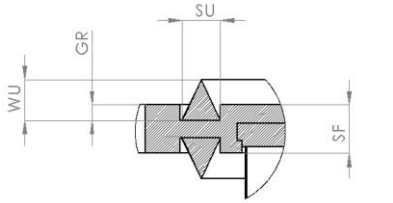
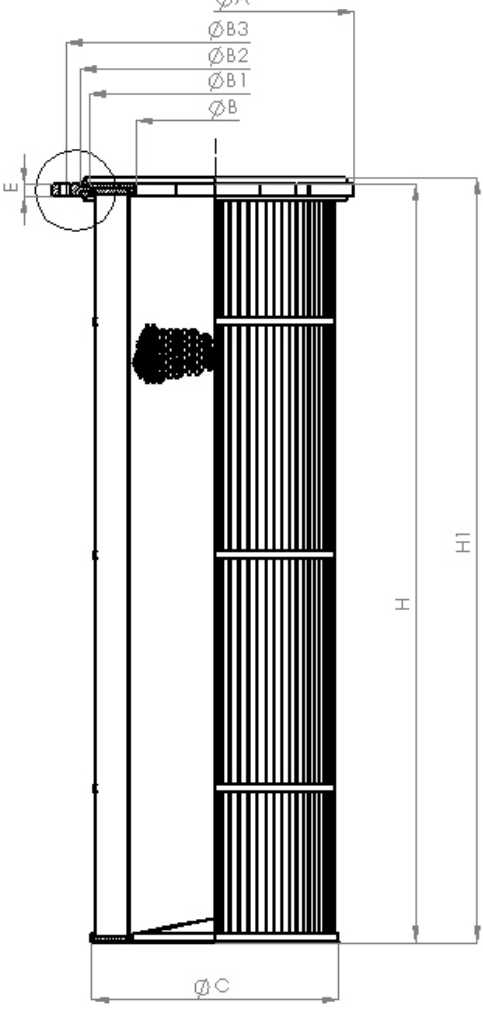
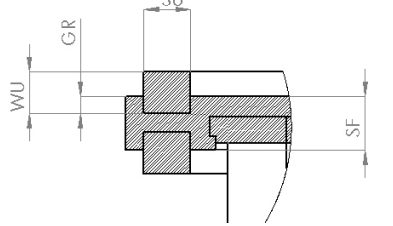
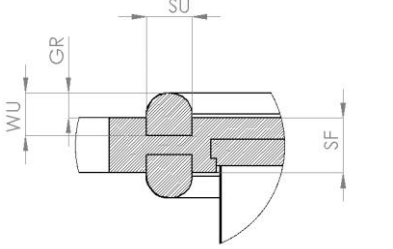
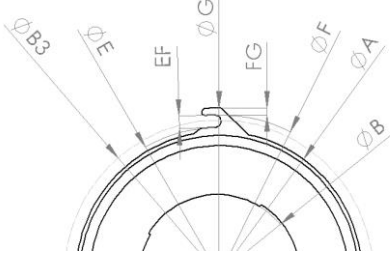
PROTON Piotrowski, Marcinkowski Sp. Jawna, Kosowo 53, 63-800 Gostyń
Tel. 655724730, 602237991, 781966960
NIP: 696-187-76-64; REGON: 302713670

biuro@protonfilters.pl
www.protonfilters.pl



WKŁAD FILTRA POWIETRZA

TYP A-08

| | | |
|-------------------------------------------------------------------------------------------------------------------------------------------------|---------------------------------------------------------------------------------------------------------------------------------------------|----------------------------------------------------------------------------------------------------------------------------------------------|
|  | <p>ALU4 (326)</p> <p>SU: 12 mm. WU: 13 mm. GR: 5 mm. SF: 16 mm.</p> |  |
|  | <p>ALU4 (326)</p> <p>SU: 10 mm. WU: 10 mm. GR: 5 mm. SF: 16 mm.</p> | |
|  | <p>ALU4 (220), ALU4 (155)</p> <p>SU: 6 mm. WU: 8,5 mm. GR: 4 mm. SF: 12,5 mm.</p> | |
|  | | |
| <p>ALU4(326)</p> <p>A: 370 mm. B: 216 mm. B3: 396 mm. E: 381 mm. F: 413 mm. EF: 16 mm. G: 431 mm. FG: 9 mm.</br></p> | <p>ALU4(220)</p> <p>A: 245 mm. B: 143 mm. B3: 266 mm. E: 250 mm. F: 282 mm. EF: 16 mm. G: 304 mm. FG: 9 mm.</p> | <p>ALU4(155)</p> <p>A: 187 mm. B: 85 mm. B3: 207 mm. E: 194 mm. F: 220 mm. EF: 13 mm. G: 231 mm. FG: 5,5 mm.</p> |

PROTON Piotrowski, Marcinkowski Sp. Jawna, Kosowo 53, 63-800 Gostyń
Tel. 655724730, 602237991, 781966960
NIP: 696-187-76-64; REGON: 302713670

biuro@protonfilters.pl
www.protonfilters.pl



WKŁAD FILTRA POWIETRZA

TYP A-08

IFA- 9850N.26(265)

numer filtra _____

typ materiału: _____

- bez oznaczeń: czysty poliester

- „A”: poliester antystatyczny

- „C”: celuloza

- „T”: poliester pokryty membraną PTFE (teflon)

- „TC”: poliester z napyloną warstwą PTFE (teflon coated)

- „K”: kompozytowy materiał celulozowo-poliestrowy

- „F”: materiał odporny na zapłon (samogasnący „flame retardant”)

- „N”: materiał z warstwą nano-włókien

- „GF”: kompozytowy materiał z wysoko-skuteczną warstwą włókien szklanych

- „W”: wersja wzmocniona

powierzchnia filtracyjna[m2] _____

gramatura materiału _____

| Nr filtra | Wysokość H | Wysokość całkowita H1 | Powierzchnia | Typ flanszy | Średnica flanszy A | Średnica uszczelki B1 | Średnica uszczelki B2 | Średnica wkładu C |
|-----------|------------|-----------------------|--------------|-------------|--------------------|-----------------------|-----------------------|-------------------|
| IFA- 9772 | 608 | 615 | | | | | | |

PROTON Piotrowski, Marcinkowski Sp. Jawna, Kosowo 53, 63-800 Gostyń

Tel. 655724730, 602237991, 781966960

NIP: 696-187-76-64; REGON: 302713670

biuro@protonfilters.pl

www.protonfilters.pl



PROTON Piotrowski, Marcinkowski Sp. Jawna, Kosowo 53, 63-800 Gostyń
Tel. 655724730, 602237991, 781966960
NIP: 696-187-76-64; REGON: 302713670

biuro@protonfilters.pl
www.protonfilters.pl

