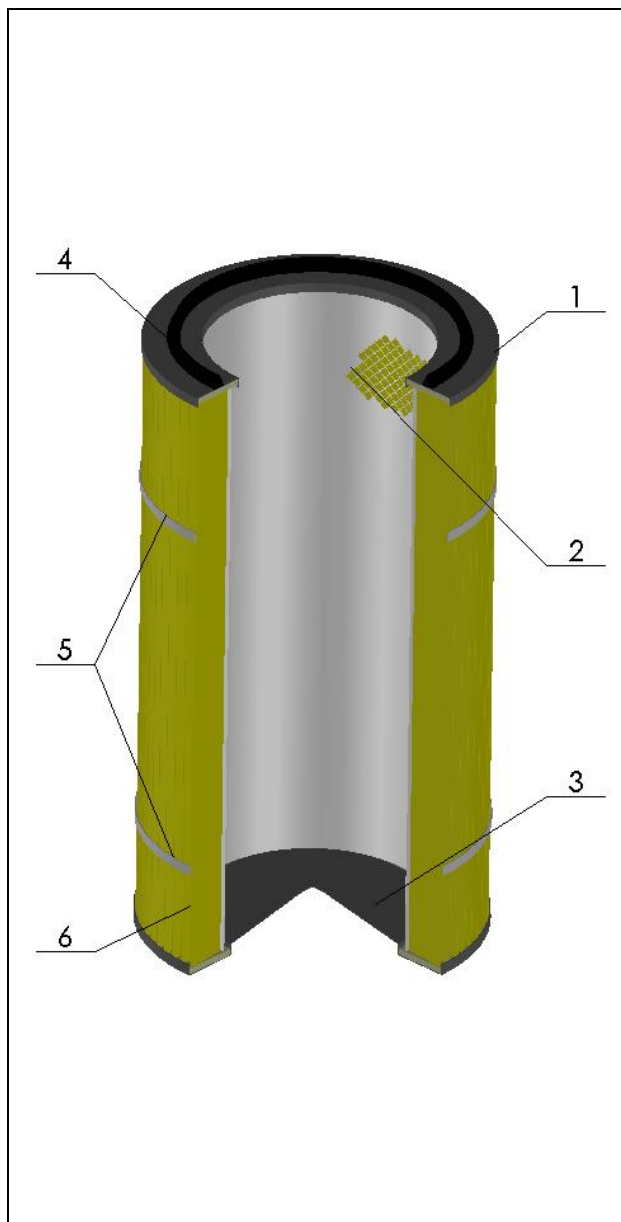


WKŁAD FILTRA POWIETRZA

TYP A-07

Standardowy wkład filtracyjny w wersji DIN-OPEN-CLOSE (TYP A-07). Górna flansza otwarta-przelotowa: średnica otworu zależna od rodzaju filtra. Dolna flansza nieprzelotowa-pełna. Średnica otworu zależna od rodzaju filtra. Flansza górna i dolna oraz rdzeń wykonane ze stali ocynkowanej. Uszczelnienie – uszczelka z góry (kwadrat lub trójkąt). Zastosowane medium filtracyjne zgodnie z życzeniem klienta, według katalogu materiałów filtracyjnych.

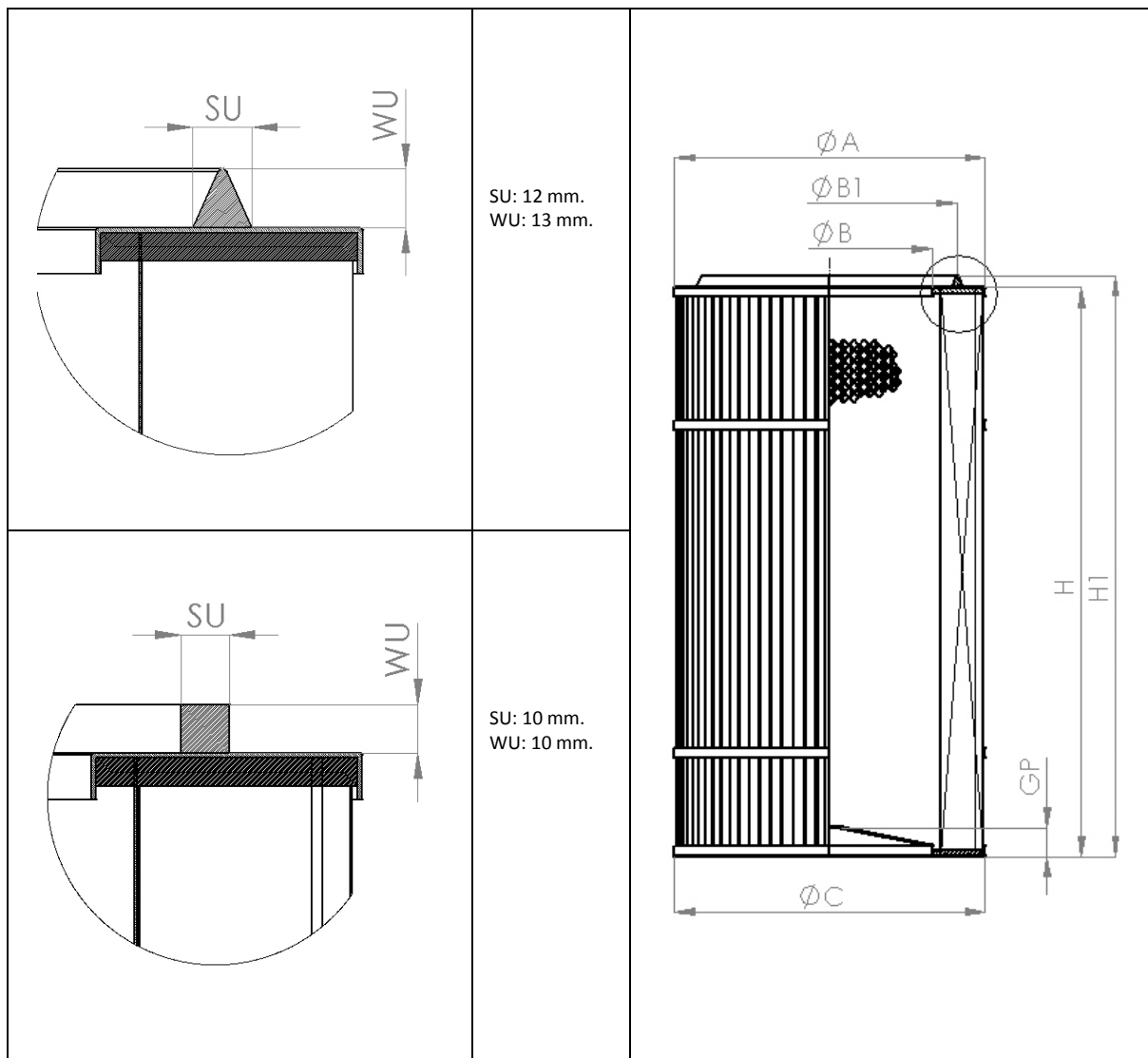
1	Flansza górna
	Materiał: blacha ocynk. 0,8 mm.
2	Wzmocnienie wewnętrzne
	Materiał: siatka c-c #1 mm
3	Flansza dolna
	Materiał: blacha ocynk. 0,8 mm
4	Uszczelka
	Materiał: NBR
5	Wzmocnienie zewnętrzne
	Materiał: Taśma poliestrowa Siatka c-c w wersji „O”
6	Przegroda filtracyjna
	Materiał: zgodnie z wykazem



PROTON Piotrowski, Marcinkowski Sp. Jawna, Kosowo 53, 63-800 Gostyń
Tel. 655724730, 602237991, 781966960
NIP: 696-187-76-64; REGON: 302713670

biuro@protonfilters.pl
www.protonfilters.pl





PROTON Piotrowski, Marcinkowski Sp. Jawna, Kosowo 53, 63-800 Gostyń
 Tel. 655724730, 602237991, 781966960
 NIP: 696-187-76-64; REGON: 302713670

biuro@protonfilters.pl
www.protonfilters.pl



IFA- 9850N.21(265)

numer filtra _____

typ materiału: _____

- bez oznaczeń: czysty poliester
- „A”: poliester antystatyczny
- „C”: celuloza
- „T”: poliester pokryty membraną PTFE (teflon)
- „TC”: poliester z napyłoną warstwą PTFE (teflon coated)
- „K”: kompozytowy materiał celulozowo-poliestrowy
- „F”: materiał odporny na zapłon (samogasnący „flame retardant”)
- „N”: materiał z warstwą nano-włókien
- „GF”: kompozytowy materiał z wysoko-skuteczną warstwą włókien szklanych
- „W”: wersja wzmocniona
- „O”: wersja z osłoną

powierzchnia filtracyjna[m2] _____

gramatura materiału _____

Nr filtra	Wysokość H [mm.]	Wysokość całkowita H1 [mm.]	Średnica zewn. flanszy górnej A [mm.]	Średnica wewn. flanszy górnej B[mm.]	Średnica uszczelki B1 [mm]	Średnica zewn. flanszy dolnej C [mm.]	Głębokość przetłoczenia GP [mm.]
IFA-9765	660	670	328	216	263	328	30
IFA-9803	1002	1013	328	216	263	328	30
IFA-9812	1200	1213	328	216	263	328	30
IFA-9822	400	413	225	130	263	225	10
IFA-9840	400	413	250	140	190	250	10
IFA-9847	500	510	500	363	263	500	10
IFA-9859	635	648	571	450	263	571	30
IFA-9878	660	673	380	216	263	380	30

PROTON Piotrowski, Marcinkowski Sp. Jawna, Kosowo 53, 63-800 Gostyń
 Tel. 655724730, 602237991, 781966960
 NIP: 696-187-76-64; REGON: 302713670

biuro@protonfilters.pl
www.protonfilters.pl



PROTON Piotrowski, Marcinkowski Sp. Jawna, Kosowo 53, 63-800 Gostyń
Tel. 655724730, 602237991, 781966960
NIP: 696-187-76-64; REGON: 302713670

biuro@protonfilters.pl
www.protonfilters.pl

