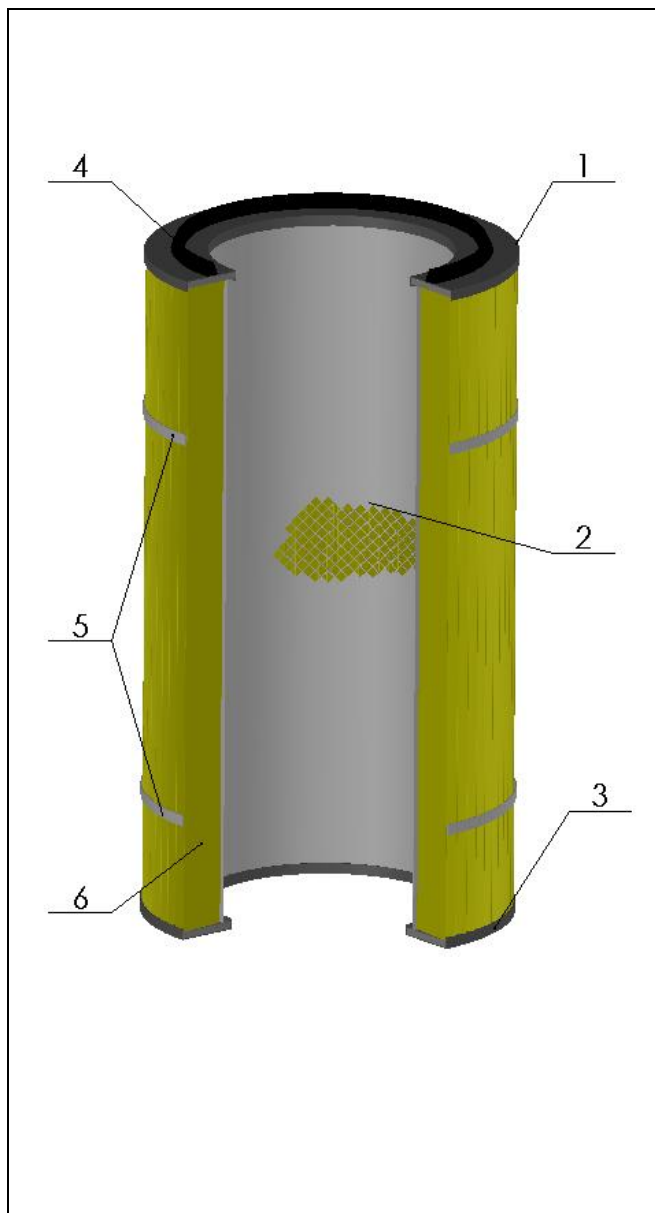


WKŁAD FILTRA POWIETRZA

TYP A-06

Standardowy wkład filtracyjny w wersji DIN-OPEN-OPEN (TYP A-06). Górna i dolna flansza otwarta-przelotowa: średnica otworu zależna od rodzaju filtra. Dolna Średnica otworu zależna od rodzaju filtra. Flansza górna i dolna oraz rdzeń wykonane ze stali ocynkowanej. Uszczelnienie – uszczelka z góry (kwadrat lub trójkąt). Zastosowane medium filtracyjne zgodnie z życzeniem klienta, według katalogu materiałów filtracyjnych.

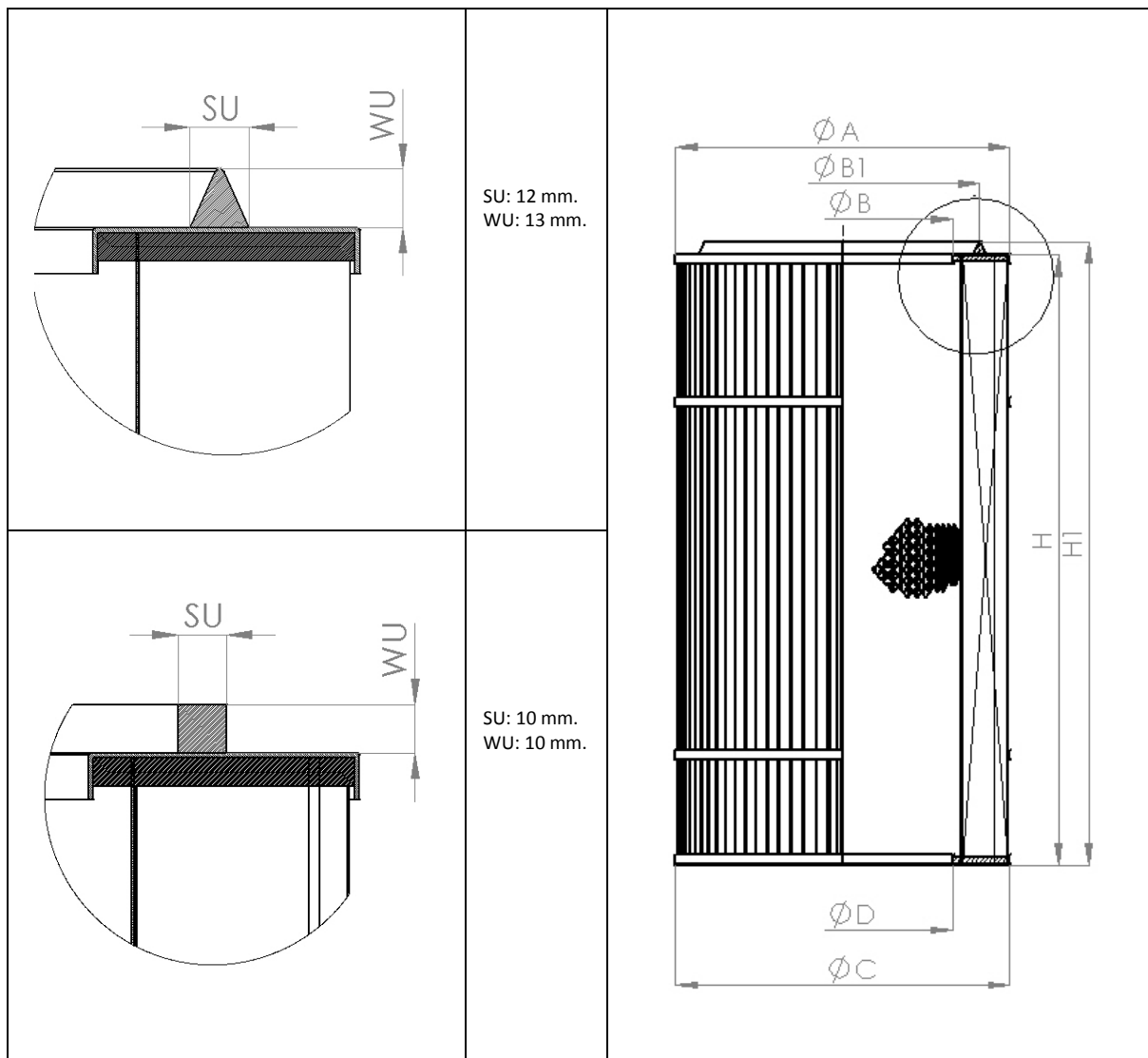
1	Flansza górna
	Materiał: blacha ocynk. 0,8 mm.
2	Wzmocnienie wewnętrzne
	Materiał: siatka c-c #1 mm
3	Flansza dolna
	Materiał: blacha ocynk. 0,8 mm
4	Uszczelka
	Materiał: NBR
5	Wzmocnienie zewnętrzne
	Materiał: Taśma poliestrowa Siatka c-c w wersji „O”
6	Przegroda filtracyjna
	Materiał: zgodnie z wykazem



PROTON Piotrowski, Marcinkowski Sp. Jawna, Kosowo 53, 63-800 Gostyń
Tel. 655724730, 602237991, 781966960
NIP: 696-187-76-64; REGON: 302713670

biuro@protonfilters.pl
www.protonfilters.pl





PROTON Piotrowski, Marcinkowski Sp. Jawna, Kosowo 53, 63-800 Gostyń
 Tel. 655724730, 602237991, 781966960
 NIP: 696-187-76-64; REGON: 302713670

biuro@protonfilters.pl
www.protonfilters.pl



IFA- 9850N.21(265)

numer filtra _____

typ materiału: _____

- bez oznaczeń: czysty poliester
- „A”: poliester antystatyczny
- „C”: celuloza
- „T”: poliester pokryty membraną PTFE (teflon)
- „TC”: poliester z napyłoną warstwą PTFE (teflon coated)
- „K”: kompozytowy materiał celulozowo-poliestrowy
- „F”: materiał odporny na zapłon (samogasnący „flame retardant”)
- „N”: materiał z warstwą nano-włókien
- „GF”: kompozytowy materiał z wysoko-skuteczną warstwą włókien szklanych
- „W”: wersja wzmocniona
- „O”: wersja z osłoną

powierzchnia filtracyjna[m2] _____

gramatura materiału _____

Nr filtra	Wysokość H [mm.]	Wysokość całkowita H1 [mm.]	Średnica zewn. flanszy górnej A [mm.]	Średnica wewn. flanszy górnej B[mm.]	Średnica uszczelki B1 [mm]	Średnica zewn. flanszy dolnej C [mm.]	Średnica otworu D [mm.]
IFA-9764	660	670	328	216	263	328	216
IFA-9813	605	605	860	694	-	860	694
IFA-9830	600	613	328	216	263	328	216
IFA-9831	1003	1013	328	216	263	328	216
IFA-9833	300	313	328	216	263	328	216
IFA-9865	660	673	351	241	263	351	241
IFA-9874	400	413	318	230	263	318	230

PROTON Piotrowski, Marcinkowski Sp. Jawna, Kosowo 53, 63-800 Gostyń
 Tel. 655724730, 602237991, 781966960
 NIP: 696-187-76-64; REGON: 302713670

biuro@protonfilters.pl
www.protonfilters.pl



PROTON Piotrowski, Marcinkowski Sp. Jawna, Kosowo 53, 63-800 Gostyń
Tel. 655724730, 602237991, 781966960
NIP: 696-187-76-64; REGON: 302713670

biuro@protonfilters.pl
www.protonfilters.pl

