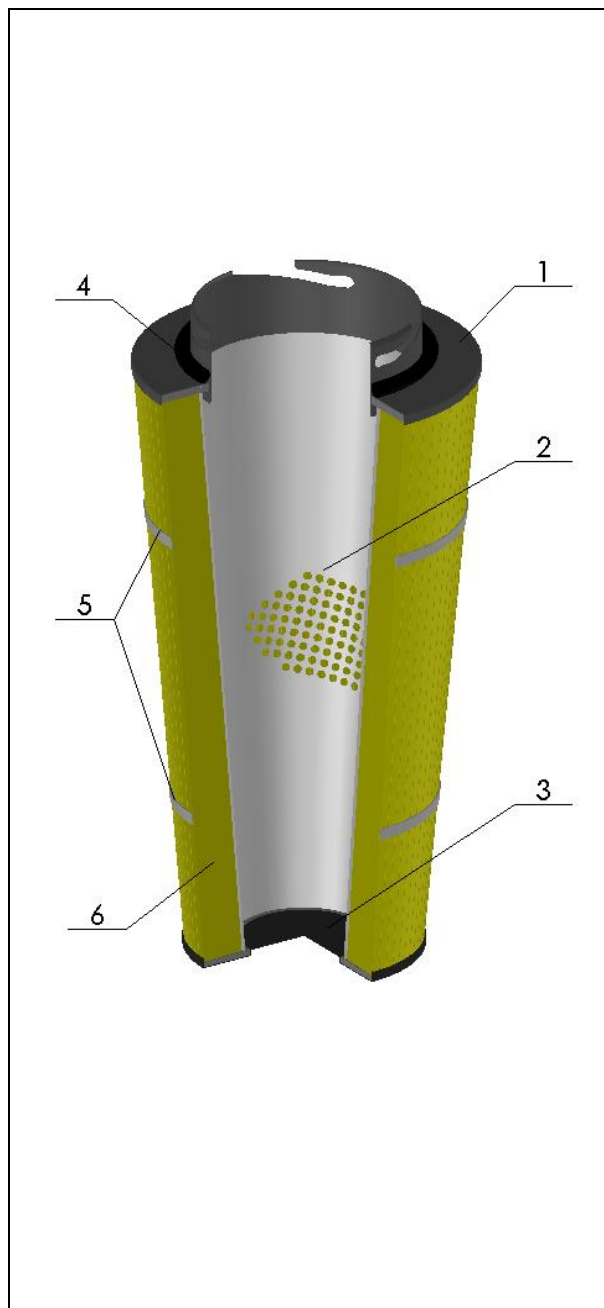


WKŁAD FILTRA POWIETRZA

TYP A-04

Standardowy wkład filtracyjny w wersji TWIST LOCK, wersja stożkowo (TYP A-04). Górna flansa otwarta-przelotowa wyposażona w specjalne uchwyty montażowe typu bagnet: średnica otworu zależna od rodzaju filtra. Dolna flansa nieprzelotowa-pełna. Flansa górna i dolna oraz rdzeń wykonane ze stali ocynkowanej. Uszczelnienie – uszczelka typu O-ring (na zewnątrz flanszy górnej). Wkład dostępny również w wersji z osłoną. Zastosowane medium filtracyjne zgodnie z życzeniem klienta, według katalogu materiałów filtracyjnych.

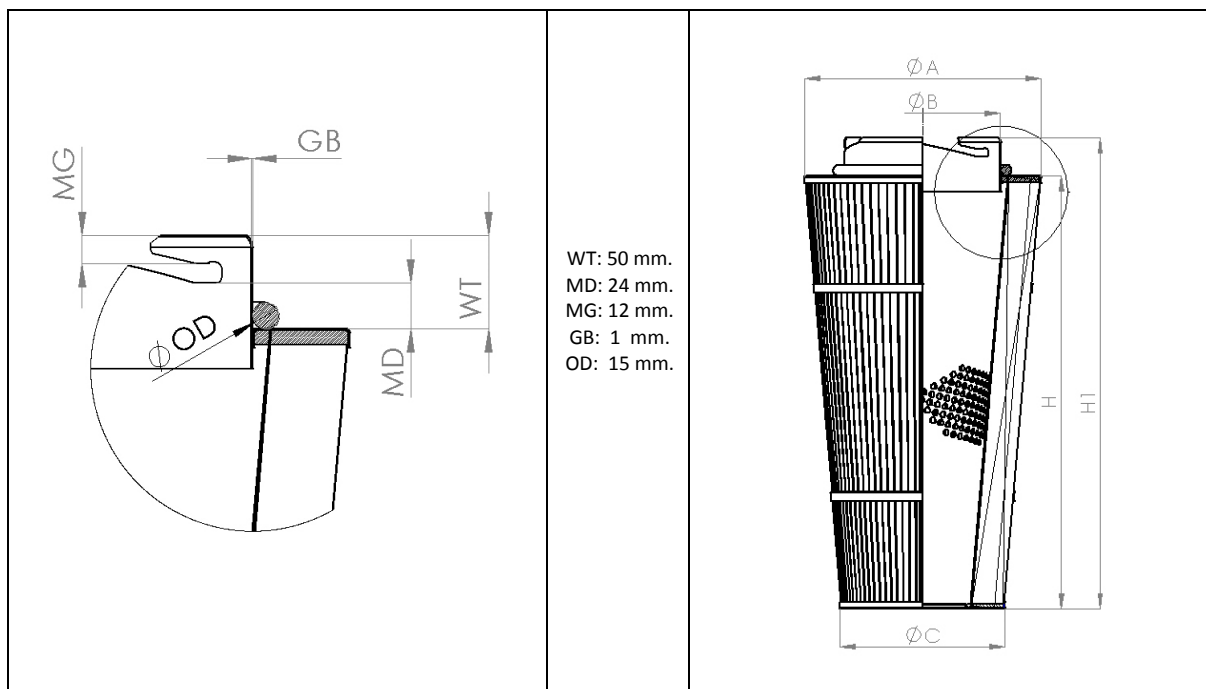
1	Flansa górna
	Materiał: blacha ocynk. 1 mm
2	Wzmocnienie wewnętrzne
	Materiał: Siatka c-c #1 mm Opcjonalnie blacha perforowana
3	Flansa dolna
	Materiał: blacha ocynk. 0,8 mm
4	Uszczelka
	Materiał: NBR
5	Wzmocnienie zewnętrzne
	Materiał: Taśma poliestrowa Siatka c-c w wersji „O”
6	Przegroda filtracyjna
	Materiał: zgodnie z wykazem



PROTON Piotrowski, Marcinkowski Sp. Jawna, Kosowo 53, 63-800 Gostyń
Tel. 655724730, 602237991, 781966960
NIP: 696-187-76-64; REGON: 302713670

biuro@protonfilters.pl
www.protonfilters.pl





WT: 50 mm.
MD: 24 mm.
MG: 12 mm.
GB: 1 mm.
OD: 15 mm.

IFA- 9850N.21(265)

numer filtra _____

typ materiału: _____

- bez oznaczeń: czysty poliester
- „A”: poliester antystatyczny
- „C”: celuloza
- „T”: poliester pokryty membraną PTFE (teflon)
- „TC”: poliester z napyloną warstwą PTFE (teflon coated)
- „K”: kompozytowy materiał celulozowo-poliestrowy
- „F”: materiał odporny na zapłon (samogasnący „flame retardant”)
- „N”: materiał z warstwą nano-włókien
- „GF”: kompozytowy materiał z wysoko-skuteczną warstwą włókien szklanych
- „W”: wersja wzmocniona
- „O”: wersja z osłoną

powierzchnia filtracyjna[m2] _____

gramatura materiału _____

Nr filtra	Wysokość H [mm.]	Wysokość całkowita H1 [mm.]	Średnica zewn. flanszy górnej A [mm.]	Średnica wewn. flanszy górnej B[mm.]	Średnica przekrojuuszczelki i OD [mm]	Średnica zewn. flanszy dolnej C [mm.]
IFA-9755	900	953	380	214	15	328
IFA-9757	603	653	328	214	15	250
IFA-9759	803	853	380	214	15	328
IFA-9761	603	653	380	214	15	328

PROTON Piotrowski, Marcinkowski Sp. Jawna, Kosowo 53, 63-800 Gostyń
Tel. 655724730, 602237991, 781966960
NIP: 696-187-76-64; REGON: 302713670

biuro@protonfilters.pl
www.protonfilters.pl



PROTON Piotrowski, Marcinkowski Sp. Jawna, Kosowo 53, 63-800 Gostyń
Tel. 655724730, 602237991, 781966960
NIP: 696-187-76-64; REGON: 302713670

biuro@protonfilters.pl
www.protonfilters.pl

