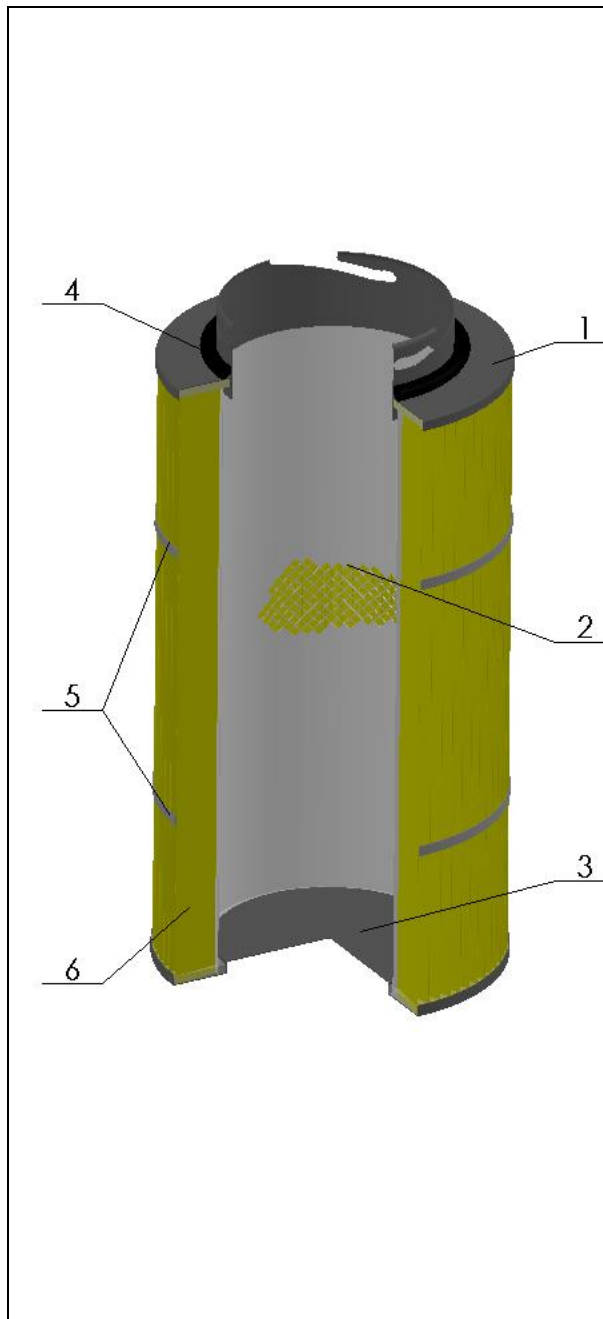
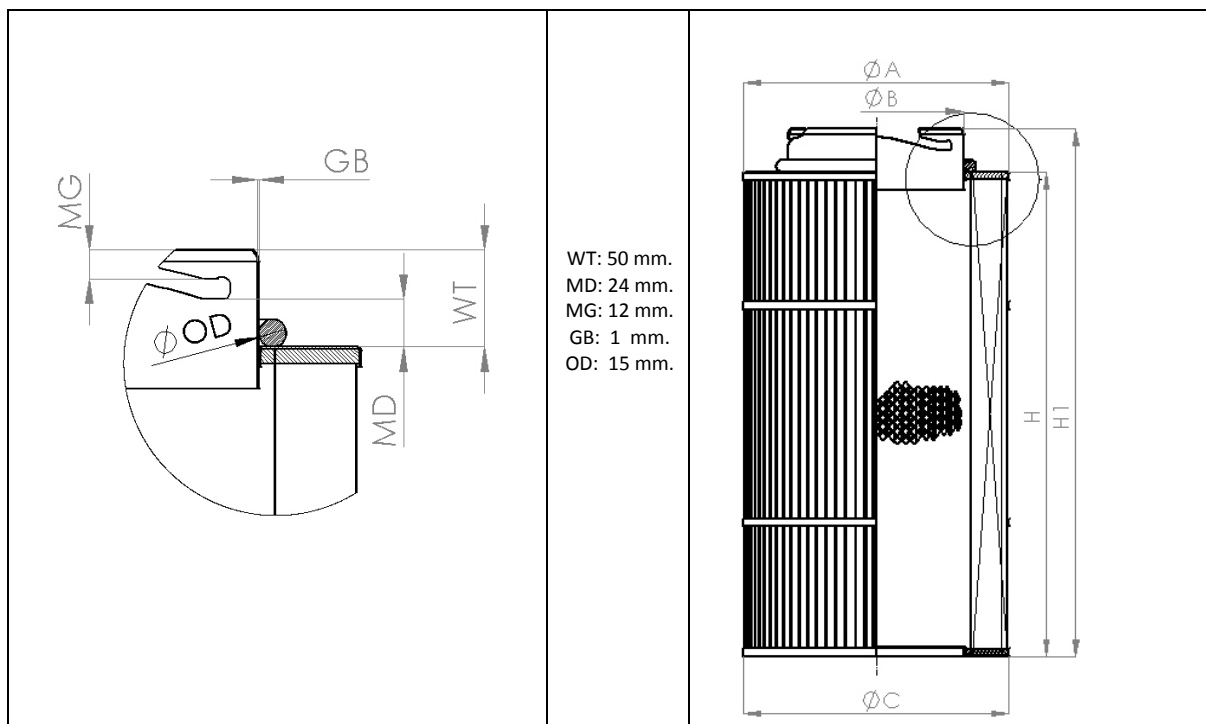


Standardowy wkład filtracyjny w wersji TWIST LOCK. Górna flansza otwarta-przelotowa wyposażona w specjalne uchwyty montażowe typu bagnet: średnica otworu zależna od rodzaju filtra. Dolna flansza nieprzelotowa-pełna. Flansza górna i dolna oraz rdzeń wykonane ze stali ocynkowanej. Uszczelnienie – uszczelka typu O-ring ( na zewnątrz flanszy górnej ). Wkład dostępny również w wersji z osłoną. Zastosowane medium filtracyjne zgodnie z życzeniem klienta, według katalogu materiałów filtracyjnych.

1	<b>Flansza górna</b>
	Materiał: blacha ocynk. 1 mm
2	<b>Wzmocnienie wewnętrzne</b>
	Materiał: Siatka c-c #1 mm Opcjonalnie blacha perforowana
3	<b>Flansza dolna</b>
	Materiał: blacha ocynk. 0,8 mm
4	<b>Uszczelka</b>
	Materiał: NBR
5	<b>Wzmocnienie zewnętrzne</b>
	Materiał: Taśma poliestrowa Siatka c-c w wersji „O”
6	<b>Przegroda filtracyjna</b>
	Materiał: zgodnie z wykazem





WT: 50 mm.  
MD: 24 mm.  
MG: 12 mm.  
GB: 1 mm.  
OD: 15 mm.

## IFA- 9850N.21(265)

numer filtra \_\_\_\_\_

typ materiału: \_\_\_\_\_

- bez oznaczeń: czysty poliestr

- „A”: poliestr antystatyczny

- „C”: celuloza

- „T”: poliestr pokryty membraną PTFE (teflon)

- „TC”: poliestr z napyłoną warstwą PTFE (teflon coated)

- „K”: kompozytowy materiał celulozowo-poliestrowy

- „F”: materiał odporny na zapłon (samogasnący „flame retardant”)

- „N”: materiał z warstwą nano-włókien

- „GF”: kompozytowy materiał z wysoko-skuteczną warstwą włókien szklanych

- „W”: wersja wzmocniona

- „O”: wersja z osłoną

powierzchnia filtracyjna[m2] \_\_\_\_\_

gramatura materiału \_\_\_\_\_

Nr filtra	Wysokość H [mm.]	Wysokość całkowita H1 [mm.]	Średnica zewn. flanszy górnej A [mm.]	Średnica wewn. flanszy górnej B[mm.]	Średnica przekrojuuszczelki i OD [mm]	Średnica zewn. flanszy dolnej C [mm.]
IFA-9751	600	650	328	214	15	328
IFA-9753	903	953	328	214	15	328
IFA-9763	660	710	328	214	15	328
IFA-9841	1003	1053	328	214	15	328

PROTON Piotrowski, Marcinkowski Sp. Jawna, Kosowo 53, 63-800 Gostyń  
Tel. 655724730, 602237991, 781966960  
NIP: 696-187-76-64; REGON: 302713670

[biuro@protonfilters.pl](mailto:biuro@protonfilters.pl)  
[www.protonfilters.pl](http://www.protonfilters.pl)



**PROTON** Piotrowski, Marcinkowski Sp. Jawna, Kosowo 53, 63-800 Gostyń  
Tel. 655724730, 602237991, 781966960  
NIP: 696-187-76-64; REGON: 302713670

[biuro@protonfilters.pl](mailto:biuro@protonfilters.pl)  
[www.protonfilters.pl](http://www.protonfilters.pl)

