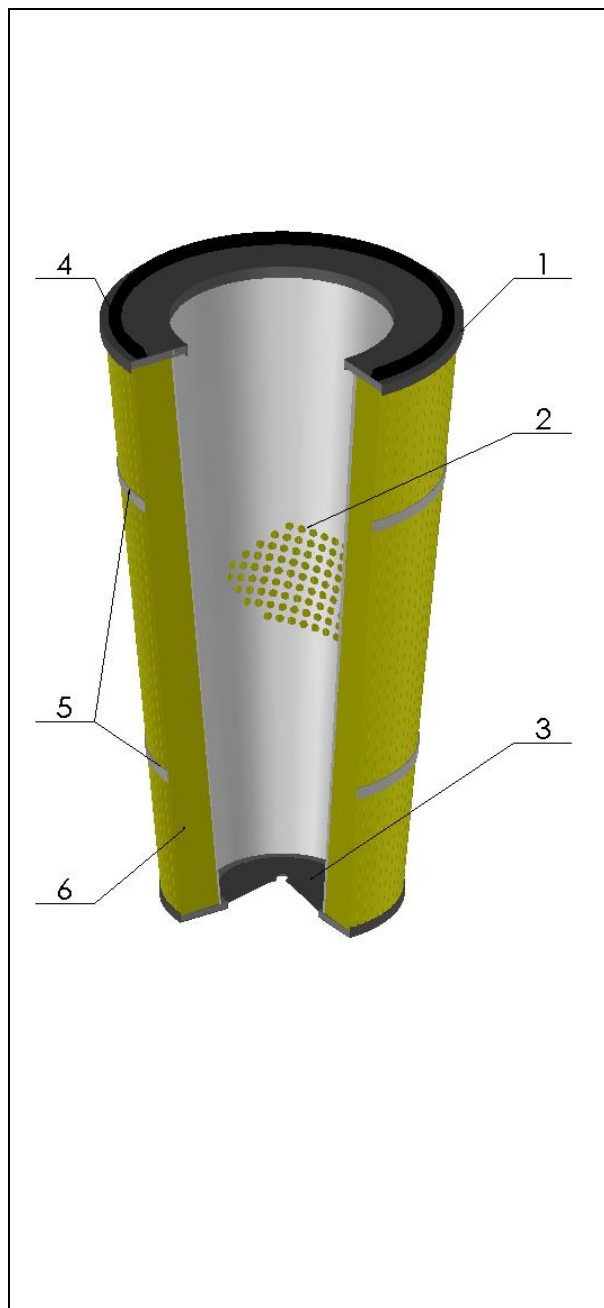


WKŁAD FILTRA POWIETRZA

TYP A-02

Standardowy wkład filtracyjny w wersji DIN-OPEN-CLOSE, wersja stożkowa (TYP A-02). Górna flansa otwarta-przelotowa: średnica otworu zależna od rodzaju filtra. Dolna flansa nieprzelotowa, wyposażona w otwór pod szpilkę montażową. Średnica otworu zależna od rodzaju filtra. Flansa górna i dolna oraz rdzeń wykonane ze stali ocynkowanej. Uszczelnienie – uszczelka z góry (kwadrat lub trójkąt). Wkład dostępny również w wersji z osłoną. Zastosowane medium filtracyjne zgodnie z życzeniem klienta, według katalogu materiałów filtracyjnych.

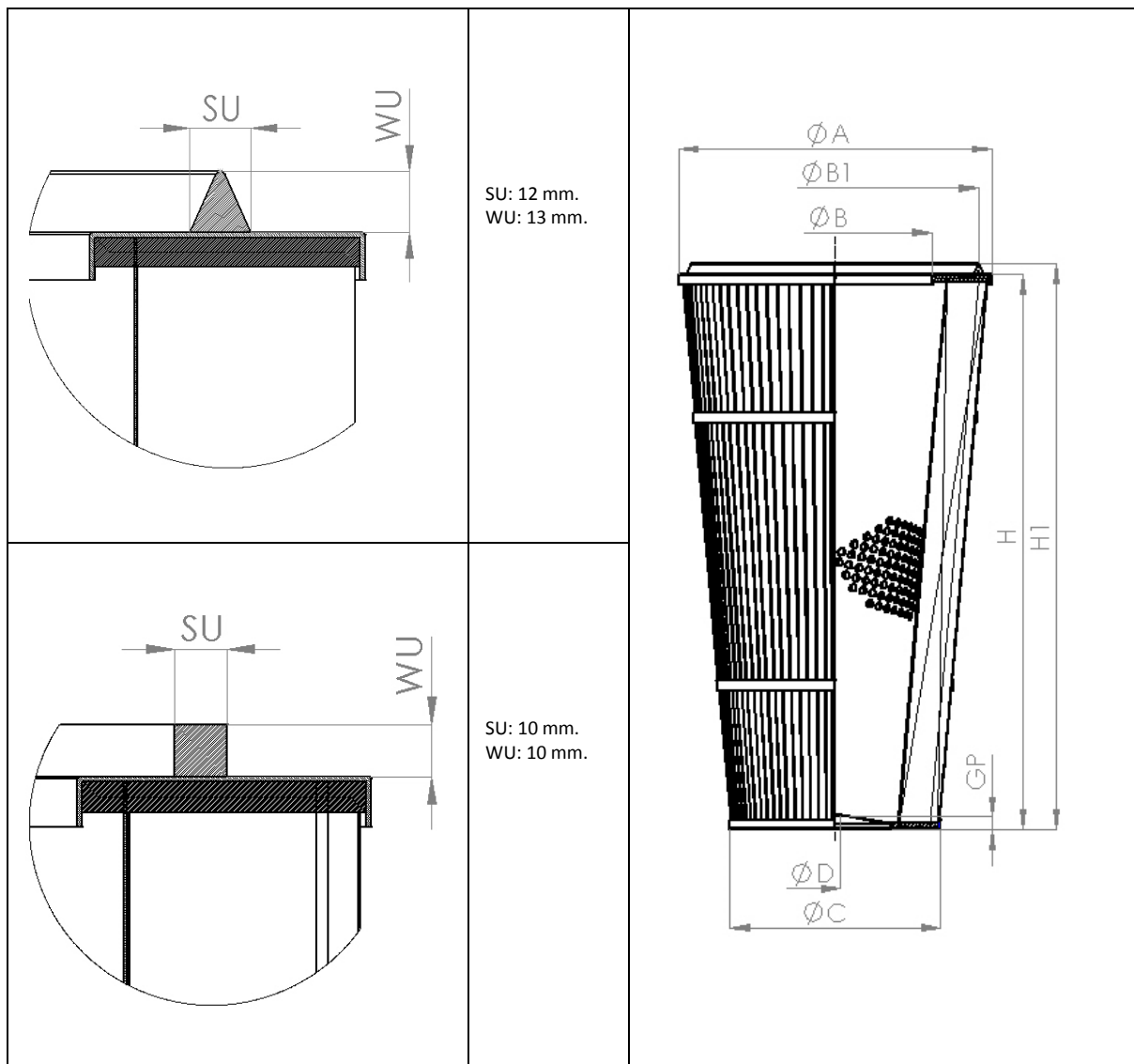
1	Flansa górna
	Materiał: blacha ocynk. 0,8 mm
2	Wzmocnienie wewnętrzne
	Materiał: Siatka c-c #1 mm Opcjonalnie blacha perforowana
3	Flansa dolna
	Materiał: blacha ocynk. 0,8 mm
4	Uszczelka
	Materiał: NBR
5	Wzmocnienie zewnętrzne
	Materiał: Taśma poliestrowa Siatka c-c w wersji „O”
6	Przegroda filtracyjna
	Materiał: zgodnie z wykazem



PROTON Piotrowski, Marcinkowski Sp. Jawna, Kosowo 53, 63-800 Gostyń
Tel. 655724730, 602237991, 781966960
NIP: 696-187-76-64; REGON: 302713670

biuro@protonfilters.pl
www.protonfilters.pl





PROTON Piotrowski, Marcinkowski Sp. Jawna, Kosowo 53, 63-800 Gostyń
 Tel. 655724730, 602237991, 781966960
 NIP: 696-187-76-64; REGON: 302713670

biuro@protonfilters.pl
www.protonfilters.pl



IFA- 9850N.21(265)

numer filtra _____

typ materiału: _____

- bez oznaczeń: czysty poliester

- „A”: poliester antystatyczny

- „C”: celuloza

- „T”: poliester pokryty membraną PTFE (teflon)

- „TC”: poliester z napyloną warstwą PTFE (teflon coated)

- „K”: kompozytowy materiał celulozowo-poliestrowy

- „F”: materiał odporny na zapłon (samogasnący „flame retardant”)

- „N”: materiał z warstwą nano-włókien

- „GF”: kompozytowy materiał z wysoko-skuteczną warstwą włókien szklanych

- „W”: wersja wzmocniona

- „O”: wersja z osłoną

powierzchnia filtracyjna[m2] _____

gramatura materiału _____

Nr filtra	Wysokość H [mm.]	Wysokość całkowita H1 [mm.]	Średnica zewn. flanszy górnej A [mm.]	Średnica wewn. flanszy górnej B[mm.]	Średnica uszczelki B1 [mm]	Średnica zewn. flanszy dolnej C [mm.]	Średnica otworu D [mm.]	Głębokość przetłoczenia GP [mm.]
IFA-9754	903	916	380	216	298	328	13	30
IFA-9760	600	613	380	216	298	328	13	30
IFA-9766	803	816	445	330	390	328	13	30

PROTON Piotrowski, Marcinkowski Sp. Jawna, Kosowo 53, 63-800 Gostyń
Tel. 655724730, 602237991, 781966960
NIP: 696-187-76-64; REGON: 302713670

biuro@protonfilters.pl
www.protonfilters.pl



PROTON Piotrowski, Marcinkowski Sp. Jawna, Kosowo 53, 63-800 Gostyń
Tel. 655724730, 602237991, 781966960
NIP: 696-187-76-64; REGON: 302713670

biuro@protonfilters.pl
www.protonfilters.pl

