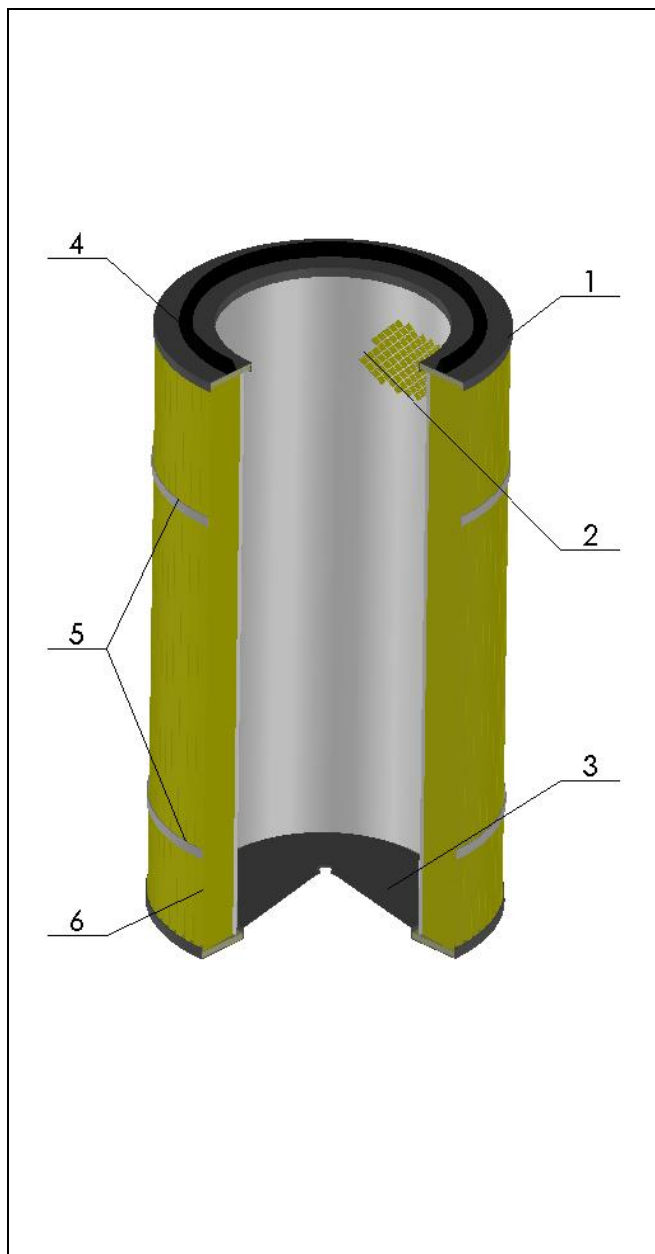


WKŁAD FILTRA POWIETRZA

TYP A-01

Standardowy wkład filtracyjny w wersji DIN-OPEN-CLOSE (TYP A-01). Górna flansza otwarta-przelotowa: średnica otworu zależna od rodzaju filtra. Dolna flansza nieprzelotowa, wyposażona w otwór pod szpilkę montażową. Średnica otworu zależna od rodzaju filtra. Flansza górna i dolna oraz rdzeń wykonane ze stali ocynkowanej. Uszczelnienie – uszczelka z góry (kwadrat lub trójkąt). Zastosowane medium filtracyjne zgodnie z życzeniem klienta, według katalogu materiałów filtracyjnych.

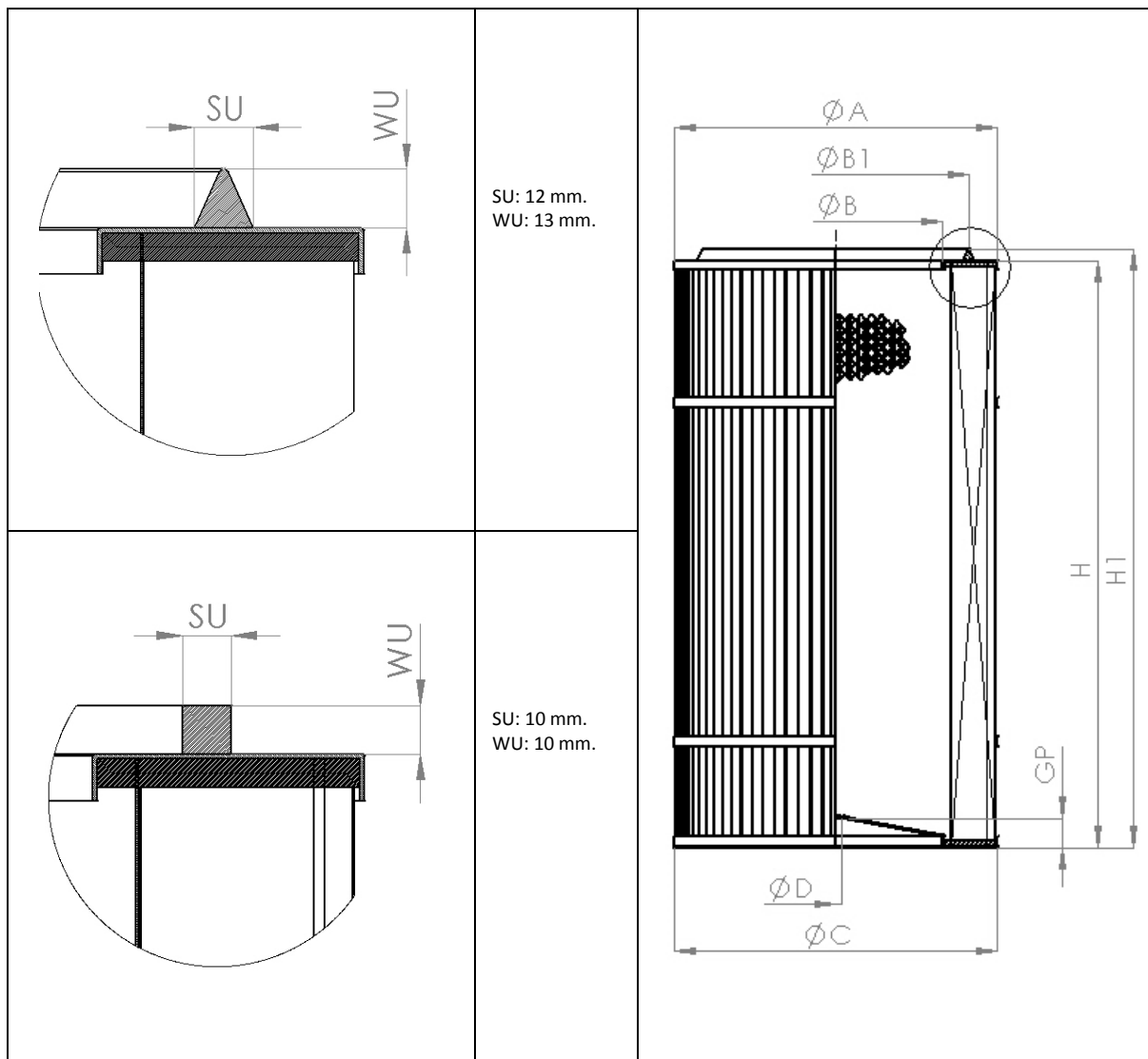
1	Flansza górna
	Materiał: blacha ocynk. 0,8 mm.
2	Wzmocnienie wewnętrzne
	Materiał: siatka c-c #1 mm
3	Flansza dolna
	Materiał: blacha ocynk. 0,8 mm
4	Uszczelka
	Materiał: NBR
5	Wzmocnienie zewnętrzne
	Materiał: Taśma poliestrowa Siatka c-c w wersji „O”
6	Przegroda filtracyjna
	Materiał: zgodnie z wykazem



PROTON Piotrowski, Marcinkowski Sp. Jawna, Kosowo 53, 63-800 Gostyń
Tel. 655724730, 602237991, 781966960
NIP: 696-187-76-64; REGON: 302713670

biuro@protonfilters.pl
www.protonfilters.pl





PROTON Piotrowski, Marcinkowski Sp. Jawna, Kosowo 53, 63-800 Gostyń
 Tel. 655724730, 602237991, 781966960
 NIP: 696-187-76-64; REGON: 302713670

biuro@protonfilters.pl
www.protonfilters.pl



IFA- 9850N.21(265)

numer filtra _____

typ materiału: _____

- bez oznaczeń: czysty poliester
- „A”: poliester antystatyczny
- „C”: celuloza
- „T”: poliester pokryty membraną PTFE (teflon)
- „TC”: poliester z napyłoną warstwą PTFE (teflon coated)
- „K”: kompozytowy materiał celulozowo-poliestrowy
- „F”: materiał odporny na zapłon (samogasnący „flame retardant”)
- „N”: materiał z warstwą nano-włókien
- „GF”: kompozytowy materiał z wysoko-skuteczną warstwą włókien szklanych
- „W”: wersja wzmocniona
- „O”: wersja z osłoną

powierzchnia filtracyjna[m2] _____

gramatura materiału _____

Nr filtra	Wysokość H [mm.]	Wysokość całkowita H1 [mm.]	Średnica zewn. flanszy górnej A [mm.]	Średnica wewn. flanszy górnej B[mm.]	Średnica uszczelki B1 [mm]	Średnica zewn. flanszy dolnej C [mm.]	Średnica otworu D [mm.]	Głębokość przetłoczenia GP [mm.]
IFA-9730	787	800	328	216	263	328	13	30
IFA-9750	600	613	328	216	263	328	13	30
IFA-9752	903	916	328	216	263	328	13	30
IFA-9762	660	673	328	216	263	328	13	30
IFA-9767	1003	1013	328	216	263	328	13	30
IFA-9768	1320	1330	328	216	263	328	13	30
IFA-9769	1200	1210	328	216	263	328	13	30
IFA-9808	850	863	328	216	263	328	13	30
IFA-9809	530	543	351	241	315	351	17	36
IFA-9810	940	952	351	241	315	351	13	30
IFA-9811	660	673	351	241	315	351	13	30
IFA-9819	1200	1210	351	241	315	351	13	30
IFA-9824	660	670	324	213	263	324	30	30
IFA-9827	750	760	305	198	250	305	13	30
IFA-9834	601	615	351	241	315	351	13	30
IFA-9838	400	413	350	210	315	350	11	30
IFA-9845	302	315	328	216	263	328	13	30
IFA-9851	660	673	328	216	263	328	10	30
IFA-9852	1710	1723	328	216	263	328	13	30
IFA-9855	995	1005	395	276	332	395	13	30
IFA-9857	660	673	324	214	270	324	30	30
IFA-9863	750	762	328	216	263	328	15	30
IFA-9870	485	498	420	250	334	420	13	30
IFA-9873	315	328	370	210	290	370	13	30
IFA-9880	407	420	200	90	145	200	13	30

PROTON Piotrowski, Marcinkowski Sp. Jawna, Kosowo 53, 63-800 Gostyń
 Tel. 655724730, 602237991, 781966960
 NIP: 696-187-76-64; REGON: 302713670

biuro@protonfilters.pl
www.protonfilters.pl



PROTON Piotrowski, Marcinkowski Sp. Jawna, Kosowo 53, 63-800 Gostyń
Tel. 655724730, 602237991, 781966960
NIP: 696-187-76-64; REGON: 302713670

biuro@protonfilters.pl
www.protonfilters.pl

