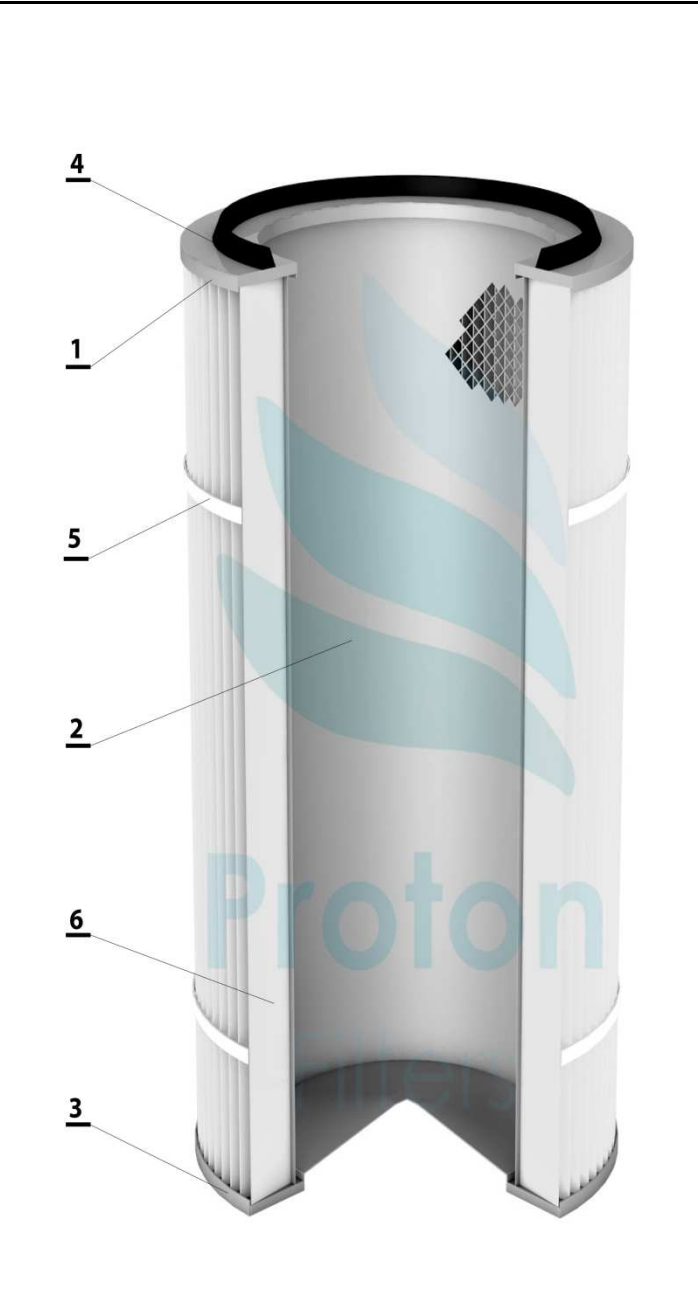


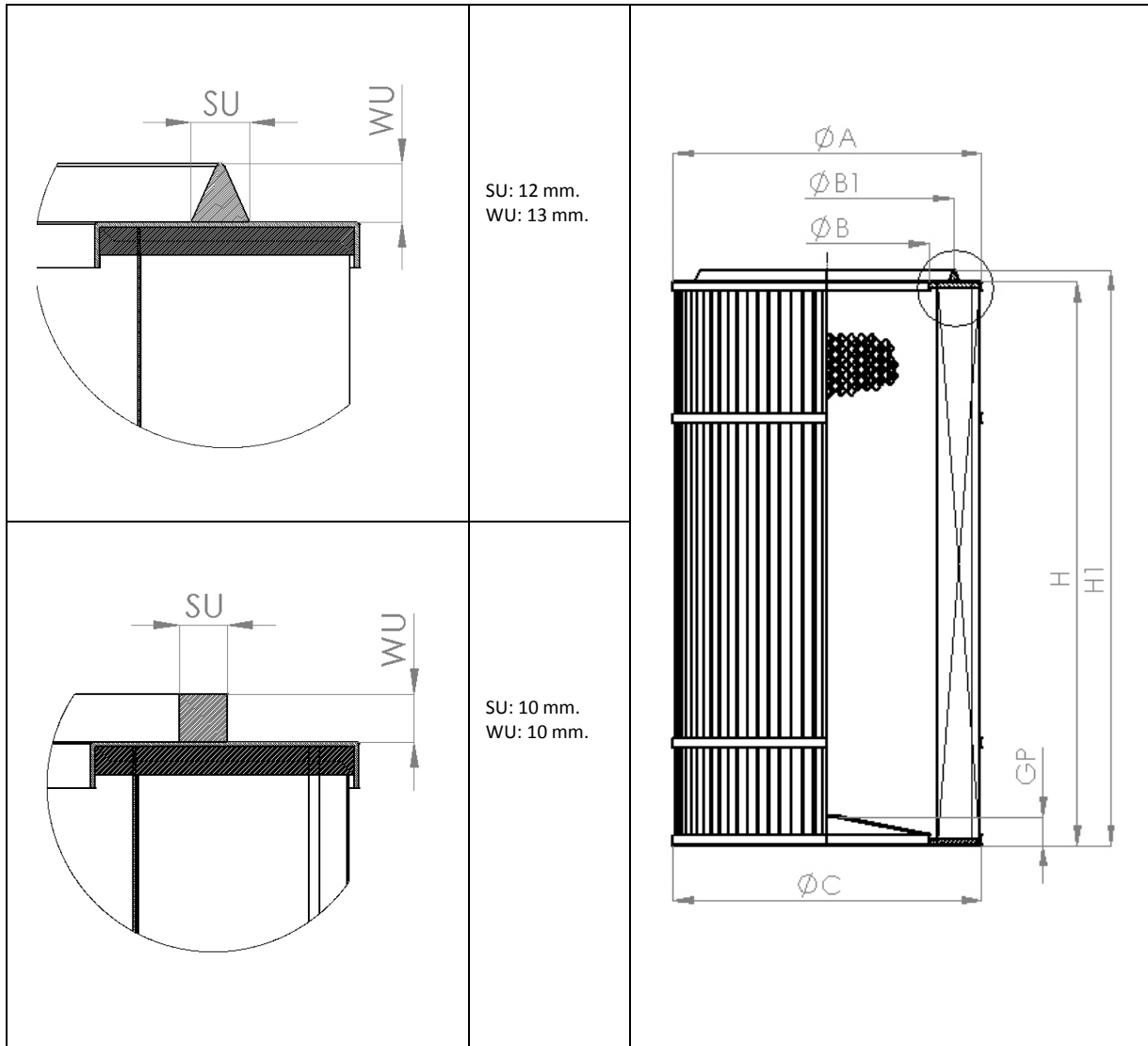
## WKŁAD FILTRA POWIETRZA TYP A-07

Standardowy wkład filtracyjny w wersji DIN-OPEN-CLOSE (TYP A-07). Górna flansa otwarta-przelotowa: średnica otworu zależna od rodzaju filtra. Dolna flansa nieprzelotowa-pełna. Średnica otworu zależna od rodzaju filtra. Flansa górna i dolna oraz rdzeń wykonane ze stali ocynkowanej. Uszczelnienie –uszczelka z góry (kwadrat lub trójkąt). Zastosowane medium filtracyjne zgodnie z życzeniem klienta, według katalogu materiałów filtracyjnych.

1	<b>Flansa górna</b>		
	Materiał: blacha ocynk 0,8 mm		
2	<b>Wzmocnienie wewnętrzne</b>		4
	Materiał: siatka c-c #1 mm		1
3	<b>Flansa dolna</b>		5
	Materiał: blacha ocynk 0,8 mm		2
4	<b>Uszczelka</b>	6	
	Materiał: NBR	3	
5	<b>Wzmocnienie zewnętrzne</b>		
	Materiał: Taśma poliestrowa Siatka c-c w wersji „O”		
6	<b>Przegroda filtracyjna</b>		
	Materiał: zgodnie z wykazem		

## WKŁAD FILTRA POWIETRZA

## TYP A-07



## WKŁAD FILTRA POWIETRZA

## TYP A-07

### IFA-9758N.21(265)

numer filtra \_\_\_\_\_  
 typ materiału: \_\_\_\_\_  
 - bez oznaczeń: czysty poliester  
 - „A”: poliester antystatyczny  
 - „C”: celuloza  
 - „T”: poliester pokryty membraną PTFE (teflon)  
 - „TC”: poliester z napyłoną warstwą PTFE (teflon coated)  
 - „K”: kompozytowy materiał celulozowo-poliestrowy  
 - „F”: materiał odporny na zapłon (samogasnący „flame retardant”)  
 - „N”: materiał z warstwą nano-włókien  
 - „GF”: kompozytowy materiał z wysoko-skuteczną warstwą włókien szklanych  
 - „W”: wersja wzmocniona  
 - „O”: wersja z osłoną  
 powierzchnia filtracyjna[m2] \_\_\_\_\_  
 gramatura materiału \_\_\_\_\_

Lp	Nr filtra	Wysokość H [mm]	Wysokość całkowita H1 [mm]	Średnica zew. flanszy górnej A [mm]	Średnica wew. flanszy górnej B [mm]	Średnica uszczelki B1 [mm]	Średnica zew. flanszy dolnej C [mm]	Głębokość przetłoczenia GP [mm]
1	IFA-9758	210	223	180	100	140	180	10
2	IFA-9765	661	674	328	216	263	328	30
3	IFA-9803	1003	1016	328	216	263	328	30
4	IFA-9805	600	600	570	390	-	500	-
5	IFA-9812	1200	1213	328	216	263	328	30
6	IFA-9822	400	413	225	130	263	225	10
7	IFA-9840	400	413	250	140	190	250	10
8	IFA-9847	501	514	500	363	263	500	10
9	IFA-9859	635	648	571	450	263	571	30
10	IFA-9878	661	674	380	216	263	380	30
11	IFA-9920	1323	1336	328	216	263	328	30
12	IFA-9932	785	785	328	216	-	328	30
13	IFA-9933	785	785	311	201	-	311	30
14	IFA-9947	850	863	328	216	-	328	30
15	IFA-9228	800	813	318	230	263	318	-
16	IFA-9235	1007	1015	370	206	246,5	281	30
17	IFA-9236	1207	1215	370	206	246,5	281	30