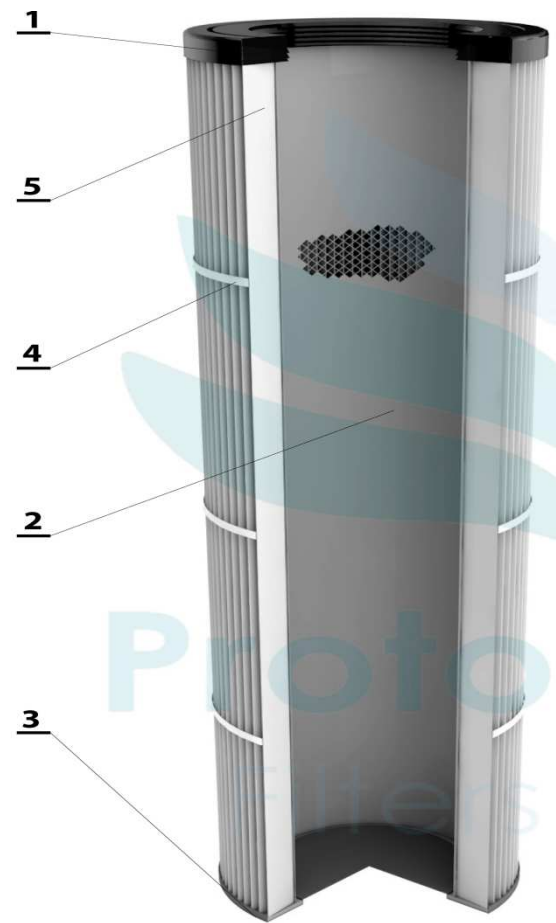
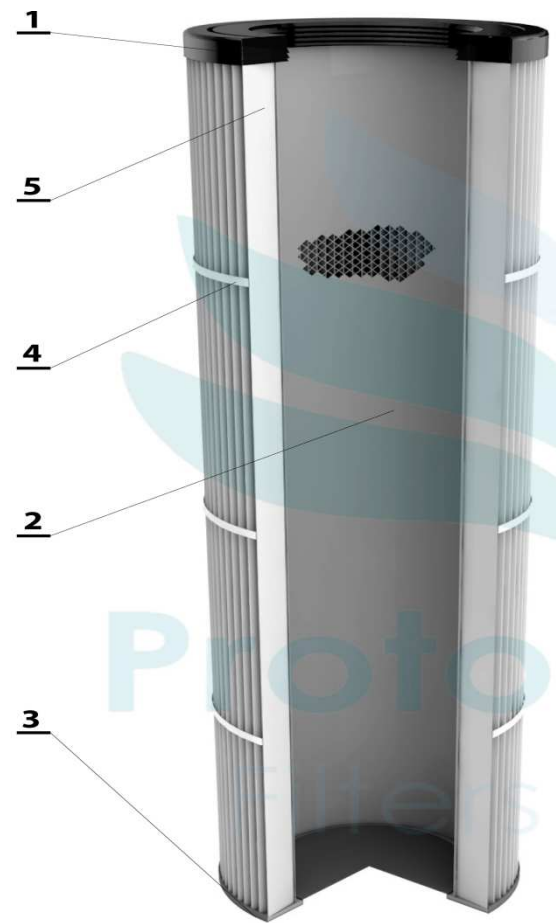
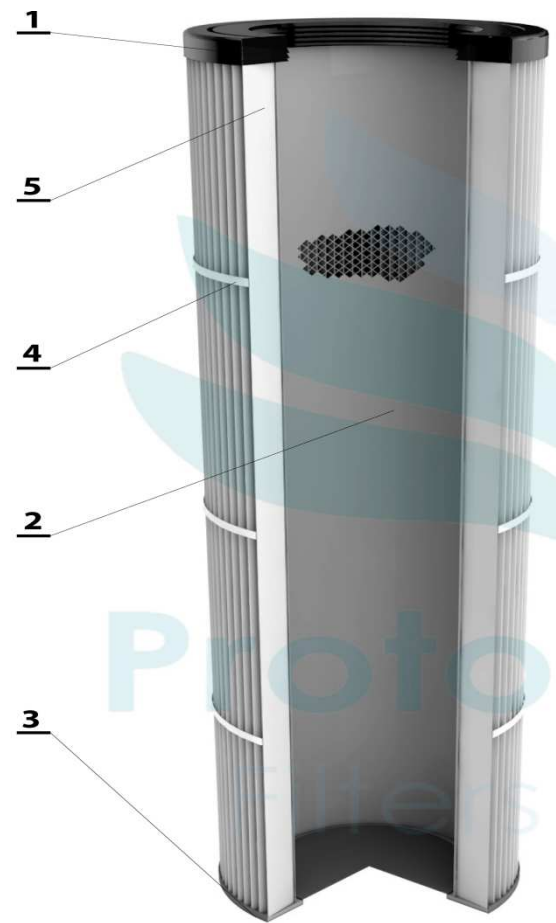
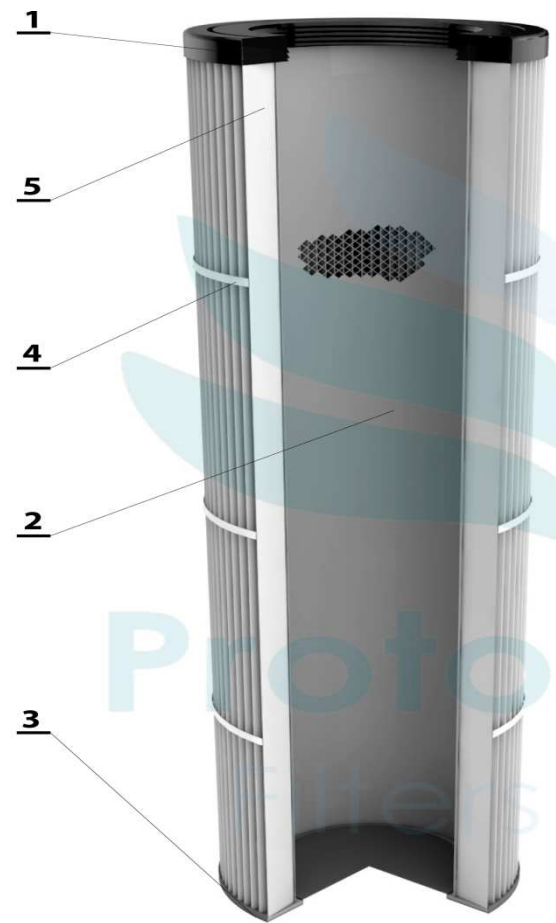
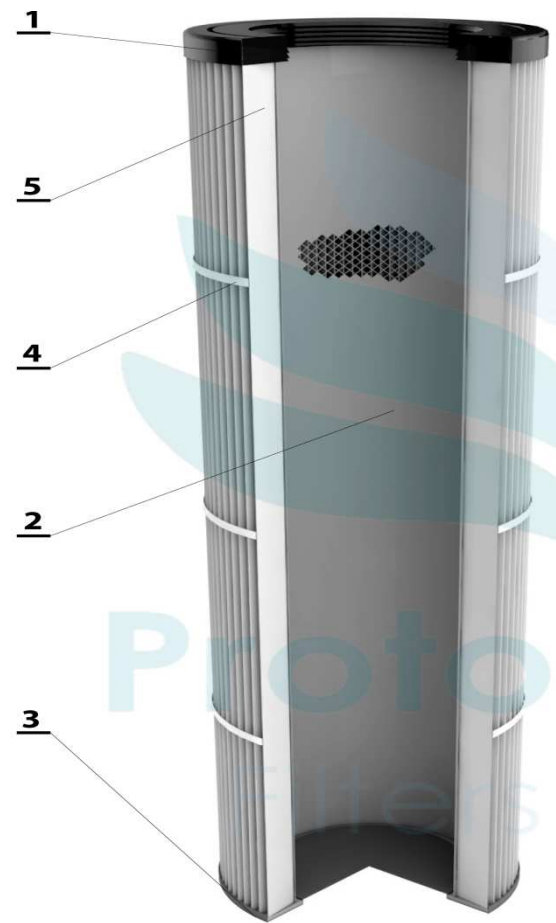
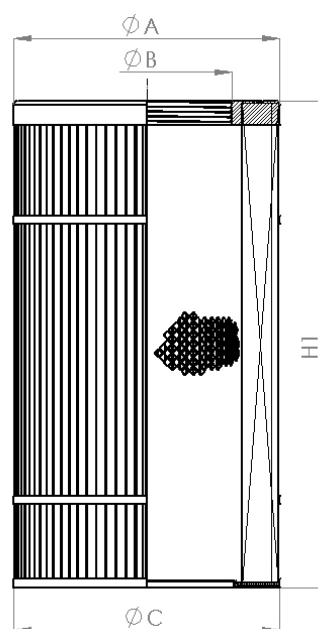


## **WKŁAD FILTRA POWIETRZA TYP A-05**

Walcowy wkład filtracyjny (TYP A-05). Górna flansza otwarta-przelotowa wykonana z litego poliuretanu: średnica otworu zależna od rodzaju filtra. Dolna flansza nieprzelotowa - pełna. Flansza dolna oraz rdzeń wykonane ze stali ocynkowanej. Uszczelnienie wkładu za pomocą górnej flanszy PUR. Wkład dostępny również w wersji z osłoną. Zastosowane medium filtracyjne zgodnie z życzeniem klienta, według katalogu materiałów filtracyjnych.

1	<b>Flansza górna-odlew PUR</b>	
	Materiał: piana PUR	
2	<b>Wzmocnienie wewnętrzne</b>	
	Materiał: siatka c-c #1 mm, opcjonalnie blacha perforowana	
3	<b>Flansza dolna</b>	
	Materiał: blacha ocynk 0,8 mm	
4	<b>Wzmocnienie zewnętrzne</b>	
	Materiał: taśma poliestrowa Siatka c-c w wersji „O”	
5	<b>Przegroda filtracyjna</b>	
	Materiał: zgodnie z wykazem	

## WKŁAD FILTRA POWIETRZA TYP A-05

<p><b>TYP A-05 (328)</b></p> <p>Średnica zewnętrzna flanszy PUR A : 328 mm. Średnica wewnętrzna flanszy PUR B : 205 mm. Średnica zewnętrzna flanszy dolnej : 328 mm.</p>	
<p><b>TYP A-05 (224)</b></p> <p>Średnica zewnętrzna flanszy PUR A : 224 mm. Średnica wewnętrzna flanszy PUR B : 136 mm. Średnica zewnętrzna flanszy dolnej : 225 mm.</p>	

### IFA- 9736N.21(265)

numer filtra \_\_\_\_\_

typ materiału: \_\_\_\_\_

- bez oznaczeń: czysty poliester
- „A”: poliester antystatyczny
- „C”: celuloza
- „T”: poliester pokryty membraną PTFE (teflon)
- „TC”: poliester z napyłoną warstwą PTFE (teflon coated)
- „K”: kompozytowy materiał celulozowo-poliestrowy
- „F”: materiał odporny na zapłon (samogasnący „flame retardant”)
- „N”: materiał z warstwą nano-włókien
- „GF”: kompozytowy materiał z wysoko-skuteczną warstwą włókien szklanych
- „W”: wersja wzmocniona
- „O”: wersja z osłoną

powierzchnia filtracyjna[m<sup>2</sup>] \_\_\_\_\_

gramatura materiału \_\_\_\_\_

Lp	Nr filtra	Wysokość H [mm]	Rodzaj Flanszy	Średnica zew. flanszy górnej A [mm]	Średnica wew. flanszy górnej B [mm]	Średnica zew. flanszy dolnej C [mm]
1	IFA-9736	1205	TYP A-05(327)	327	205	327
2	IFA-9786	1205	TYP A-05(224)	224	140	224
3	IFA-9883	550	TYP A-05(224)	224	140	224
4	IFA-9887	1180	TYP A-05(224)	230	142	225
5	IFA-9925	555	TYP A-05(224)	229	136	222