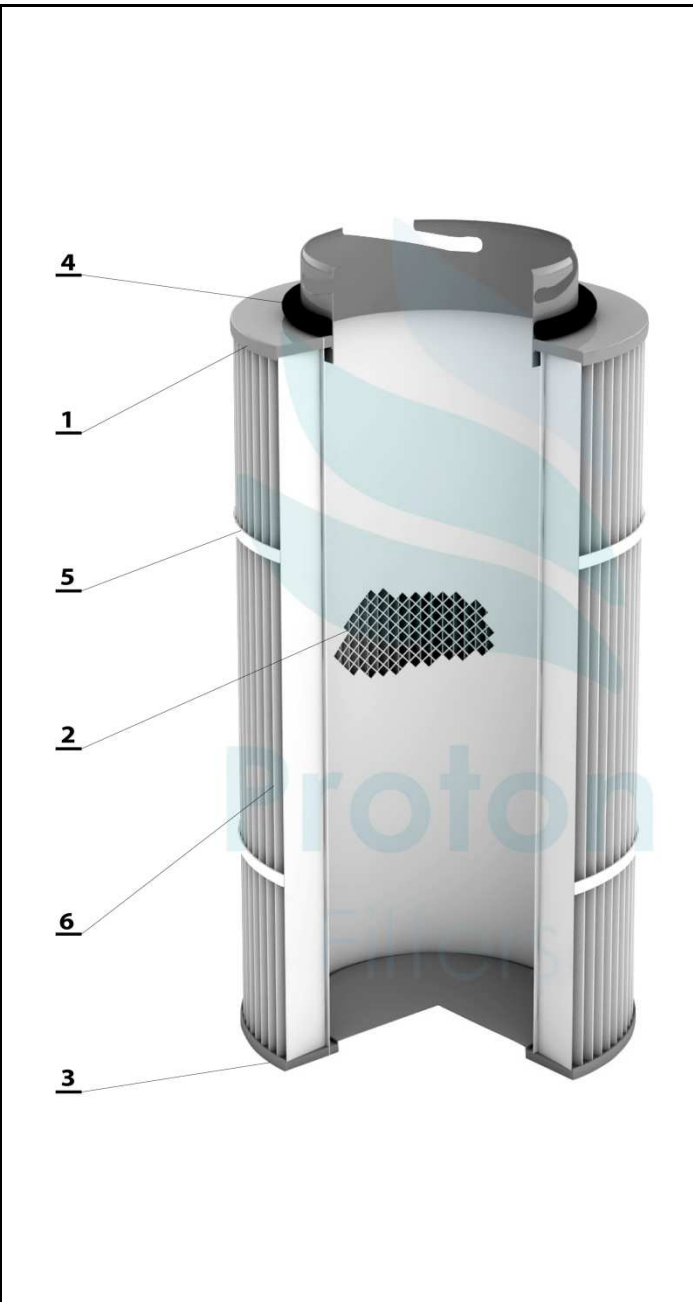
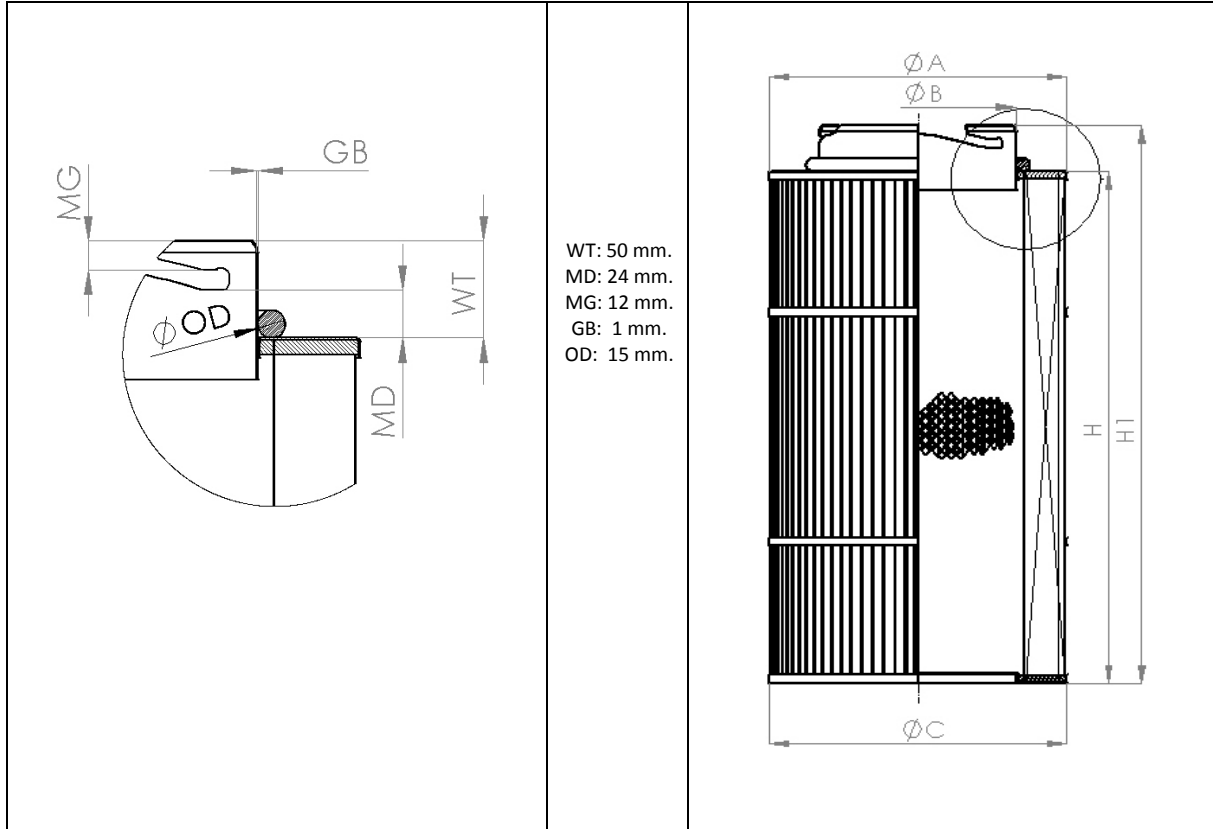


WKŁAD FILTRA POWIETRZA TYP A-03

Standardowy wkład filtracyjny w wersji TWIST LOCK. Górnaflansa otwarta-przelotowa wyposażona w specjalne uchwyty montażowe typu bagnet: średnica otworu zależna od rodzaju filtra. Dolna flanszanieprzelotowa-pełna. Flansa górna i dolna oraz rdzeń wykonane ze stali ocynkowanej. Uszczelnienie – uszczelka typu O-ring (na zewnątrz flanszy górnej). Wkład dostępny również w wersji z osłoną. Zastosowane medium filtracyjne zgodnie z życzeniem klienta, według katalogu materiałów filtracyjnych.

1	Flansa górna		
	Materiał: blacha ocynk. 1 mm.		
2	Wzmocnienie wewnętrzne		4
	Materiał: siatka c-c #1 mm, opcjonalnie blachaperforowana		1
3	Flansa dolna		5
	Materiał: blacha ocynk. 0,8 mm		2
4	Uszczelka	6	
	Materiał: NBR	3	
5	Wzmocnienie zewnętrzne		
	Materiał: Taśma poliestrowa Siatka c-c w wersji „O”		
6	Przegroda filtracyjna		
	Materiał: zgodnie z wykazem		

WKŁAD FILTRA POWIETRZA TYP A-03



IFA- 9751N.21(265)

numer filtra _____

typ materiału: _____

- bez oznaczeń: czysty poliestr

- „A”: poliestr antystatyczny

- „C”: celuloza

- „T”: poliestr pokryty membraną PTFE (teflon)

- „TC”: poliestr z napyłoną warstwą PTFE (teflon coated)

- „K”: kompozytowy materiał celulozowo-poliestrowy

- „F”: materiał odporny na zapłon (samogasnący „flame retardant”)

- „N”: materiał z warstwą nano-włókien

- „GF”: kompozytowy materiał z wysoko-skuteczną warstwą włókien szklanych

- „W”: wersja wzmocniona

- „O”: wersja z osłoną

powierzchnia filtracyjna[m2] _____

gramatura materiału _____

Lp	Nr filtra	Wysokość H [mm]	Wysokość całkowita H1 [mm]	Średnica zew. flanszy górnej A [mm]	Średnica wew. flanszy górnej B [mm]	Średnica przekroju uszczelki OD [mm]	Średnica zew. flanszy dolnej C [mm]
1	IFA-9751	603	653	328	214	15	328
2	IFA-9753	903	956	328	214	15	328
3	IFA-9763	660	710	328	214	15	328
4	IFA-9841	1003	1056	328	214	15	328
5	IFA-9891	503	556	325	214	15	328
6	IFA-9909	903	953	380	214	15	380
7	IFA-9911	600	650	328	214	15	328
8	IFA-9916	661	714	380	214	15	380
9	IFA-9965	1376	1323	328	214	15	328
10	IFA-9993	-	-	-	-	-	-
11	IFA-9208	466	516	328	214	15	328
12	IFA-9209	579	629	305	214	15	305
13	IFA-9243	1203	1253	328	214	15	328