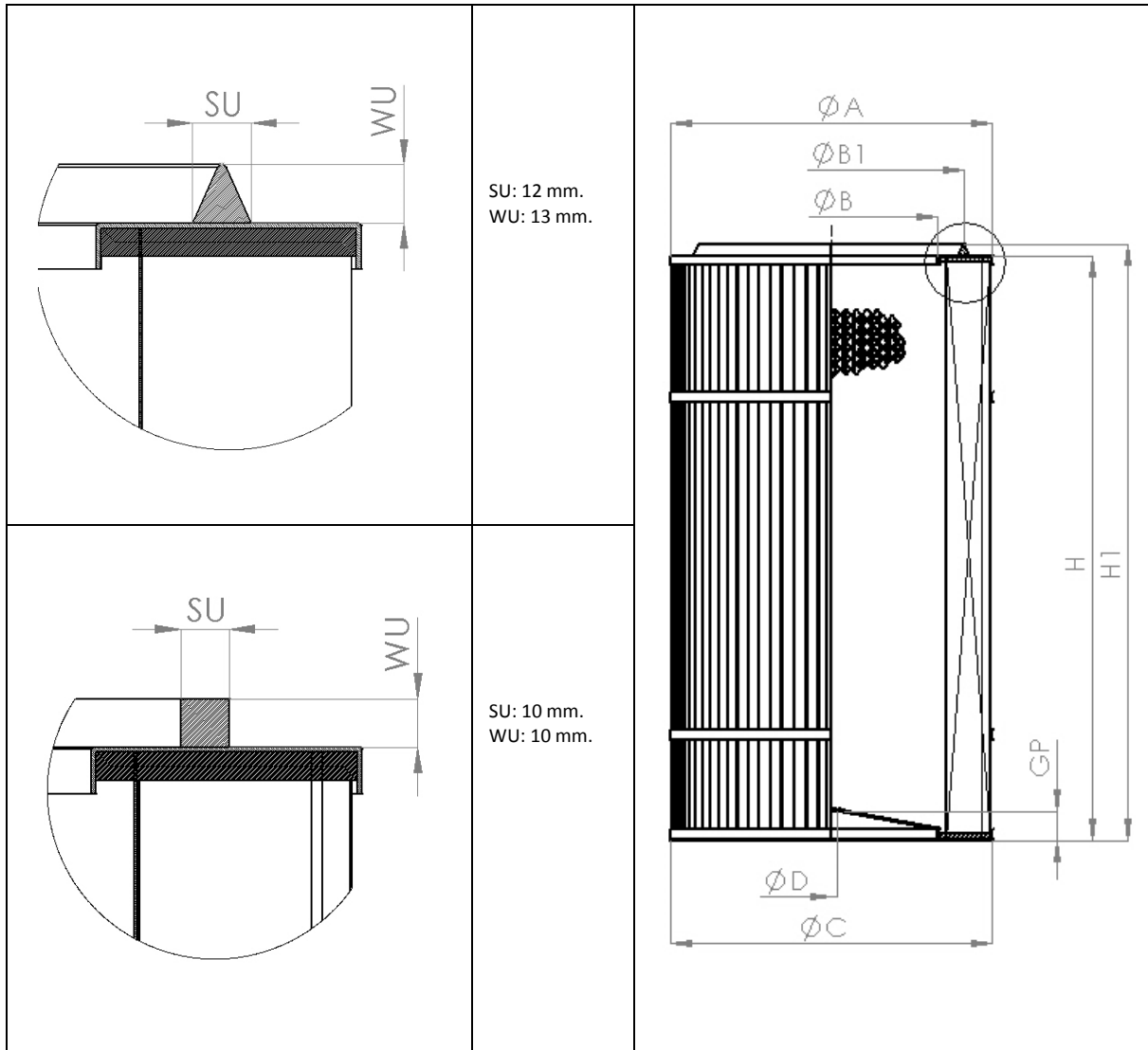


WKŁAD FILTRA POWIETRZA TYP A-01

Standardowy wkład filtracyjny w wersji DIN-OPEN-CLOSE (TYP A-01). Górna flansa otwarta-przelotowa, natomiast dolna flansa nieprzelotowa, wyposażona w otwór pod szpilkę montażową. Flansa górna i dolna oraz rdzeń wykonane ze stali ocynkowanej. Uszczelnienie – uszczelka z góry (kwadrat lub trójkąt). Zastosowane medium filtracyjne zgodnie z życzeniem klienta, według katalogu materiałów filtracyjnych znajdujących się na stronie <http://proton-filters.pl/materialy-filtracyjne/>



SCHEMAT FILTRA POWIETRZA TYP A-01



PRZYKŁADOWE OZNACZENIE FILTRÓW MARKI PROTON

IFA-9855N.21(265)

numer filtra _____

typ materiału: _____

- bez oznaczeń: czysty poliester

- „A”: poliester antystatyczny

- „C”: celuloza

- „T”: poliester pokryty membraną PTFE (teflon)

- „TC”: poliester z napyłoną warstwą PTFE (teflon coated)

- „K”: kompozytowy materiał celulozowo-poliestrowy

- „F”: materiał odporny na zapłon (samogasnący „flame retardant”)

- „N”: materiał z warstwą nano-włókien

- „GF”: kompozytowy materiał z wysoko-skuteczną warstwą włókien szklanych

- „W”: wersja wzmocniona

- „O”: wersja z osłoną

powierzchnia filtracyjna[m2] _____

gramatura materiału _____

Lp	Nr filtra	Wysokość H [mm]	Wysokość całkowita H1 [mm]	Średnica zew. flanszy górnej A [mm]	Średnica wew. flanszy górnej B [mm]	Średnica uszczelki B1 [mm]	Średnica zew. flanszy dolnej C [mm]	Średnica otworu D [mm]	Głębokość przetłoczenia GP [mm]
1	IFA-9730	787	800	328	216	263	328	13	30
2	IFA-9737	403	403	345	237	-	345	14	10
3	IFA-9750	603	616	328	216	263	328	13	30
4	IFA-9752	903	916	328	216	263	328	13	30
5	IFA-9762	661	674	328	216	263	328	13	30
6	IFA-9767	1003	1013	328	216	263	328	13	30
7	IFA-9768	1323	1336	328	216	263	328	13	30
8	IFA-9769	1203	1216	328	216	263	328	13	30
9	IFA-9788	603	616	460	345	440	460	10	10
10	IFA-9808	850	863	328	216	263	328	13	30
11	IFA-9809	530	543	351	241	315	351	17	36
12	IFA-9810	940	952	351	241	315	351	13	30
13	IFA-9811	661	674	351	241	315	351	13	30
14	IFA-9819	1203	1216	351	241	315	351	13	30
15	IFA-9824	661	674	324	213	263	324	30	30
16	IFA-9827	750	763	305	198	250	305	13	30
17	IFA-9834	603	616	351	241	315	351	13	30
18	IFA-9838	400	413	328	216	263	328	11	30
19	IFA-9845	303	316	328	216	263	328	13	30
20	IFA-9851	661	674	328	216	263	328	10	30
21	IFA-9852	1712	1725	328	216	263	328	10	30
22	IFA-9855	993	1006	395	276	332	395	13	30
23	IFA-9857	663	674	324	213	270	324	16	30
24	IFA-9863	753	766	328	216	263	328	15	30
25	IFA-9870	485	498	420	250	334	420	13	30
26	IFA-9873	315	328	370	210	290	370	13	30
27	IFA-9880	410	423	200	90	145	200	13	30
28	IFA-9885	750	763	351	241	315	351	13	30
29	IFA-9889	803	816	328	216	263	328	13	30
30	IFA-9892	700	713	328	216	263	328	13	30
31	IFA-9893	287	300	235	120	170	235	10	0
32	IFA-9912	603	616	264	160	210	264	13	30
33	IFA-9919	900	913	305	198	250	305	13	30
34	IFA-9923	1203	1216	328	216	263	328	12	30
35	IFA-9926	603	616	250	150	190	250	11	20

36	IFA-9927	381	394	328	216	263	328	13	30
37	IFA-9928	793	806	395	293	230	395	13	30
38	IFA-9929	661	674	328	216	263	328	30	40
39	IFA-9934	496	509	328	216	263	328	11	30
40	IFA-9935	1403	1416	328	216	263	328	13	30
41	IFA-9936	460	473	305	198	250	305	16	30
42	IFA-9938	520	539	443	173	-	443	27,5	-
43	IFA-9939	1003	1016	328	216	263	328	30	30
44	IFA-9940	1045	1045	520	400	-	485	35	-
45	IFA-9948	603	616	305	198	230	305	11	44
46	IFA-9950	502	515	320	210	263	320	13	30
47	IFA-9967	1003	1016	380	216	320	380	13	30
48	IFA-9970	833	846	328	216	263	328	13,5	30
49	IFA-9972	419	432	202	91	120	202	17	25
50	IFA-9973	950	963	328	216	263	328	13,5	30
51	IFA-9979	680	690	320	210	263	320	13	30
52	IFA-9983	447	460	300	190	250	300	10	30
53	IFA-9984	360	365	200	90	120	200	17	25
54	IFA-9985	280	285	227	145	170	227	10	25
55	IFA-9992	206	216	197	119	236	197	10	12
56	IFA-9994	487	500	240	130	170	240	13	25
57	IFA-9200	550	560	328	216	263	328	14	30
58	IFA-9206	300	313	197	135	160	197	11	25
59	IFA-9207	600	613	305	198	250	305	17	30
60	IFA-9215	535	545	300	170	250	300	10	30
61	IFA-9218	347	360	351	241	315	351	17	30
61	IFA-9221	557	567	328	236	263	328	27	30
62	IFA-9253	645	645	520	400	-	485	0	10
63	IFA-9263	749	762	370	230	315	370	13,5	30
64	IFA-9264	603	616	305	216	260	305	11	30
65	IFA-9265	1203	1213	225	125	175	225	11	30
66	IFA-9267	463	480	395	276	335	395	13	30
67	IFA-9269	1510	1510	351	216	350	328	0	30